



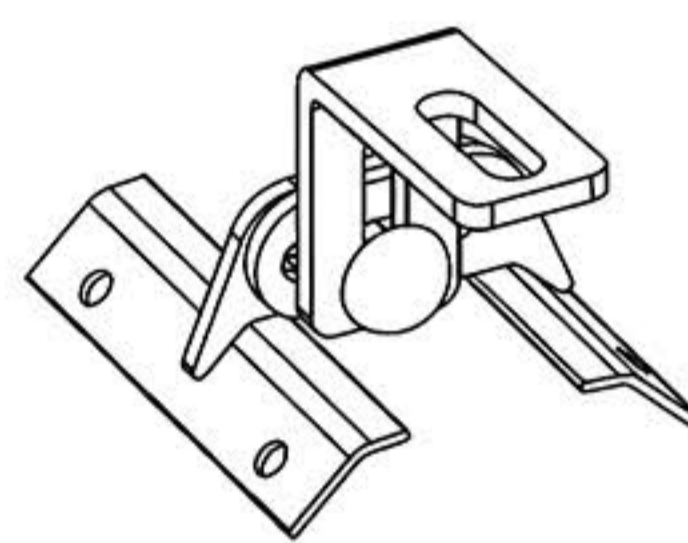
System na dach skośny (blacha trapezowa)

LP	Opis	Materiał
1	Profil montażowy *	AL 6060 T6
2	Uchwyt na blachy trapezowe	A2
3	Klema końcowa **	AL 6060 T6
4	Klema środkowa **	AL 6060 T6
5	Śruba imbus M8x**	A2
6	Podkładka sprężysta M8	A2
7	Nakrętka kwadratowa M8	A2
8	Wpust przesówny z kulką	A2
9	Śruba 6-kąt M10x25	A2
10	Śruba młotkowa M10x25	A2
11	Nakrętka kołnierzowa M10	A2
12	Nasadka plastikowa 40x40	ABS

* profile występują w wariantach montażowych A i B

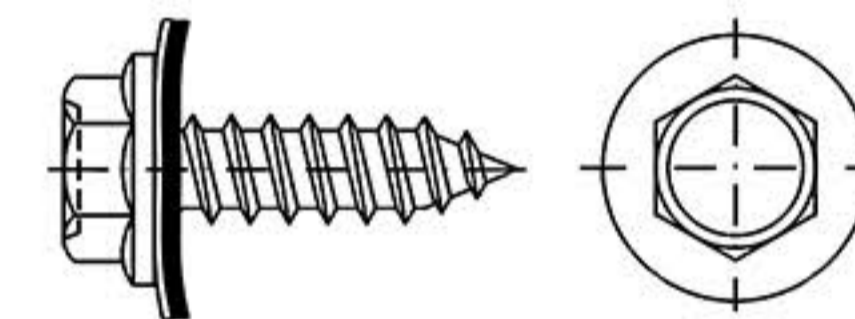
** długość śrub i wysokość klem należy dobrać do grubości panela fotowoltaicznego

Uchwyt trapezowy

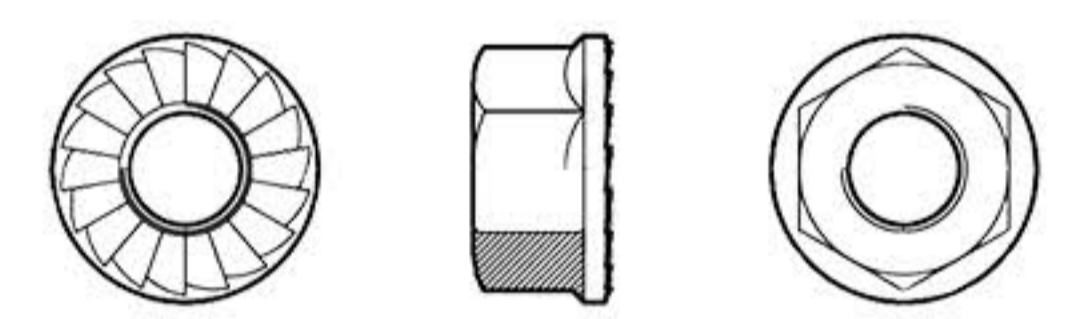


regulowany

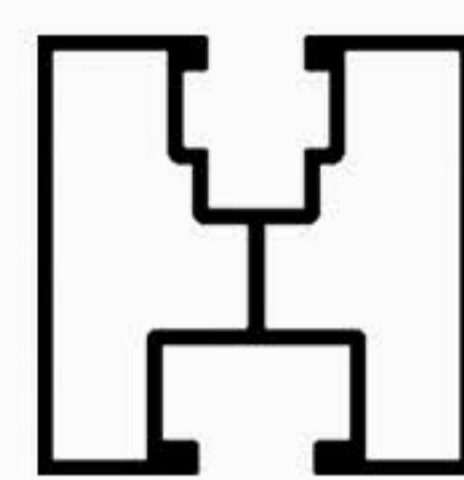
Wkręt samowiercący



Nakrętka kołnierzowa M10

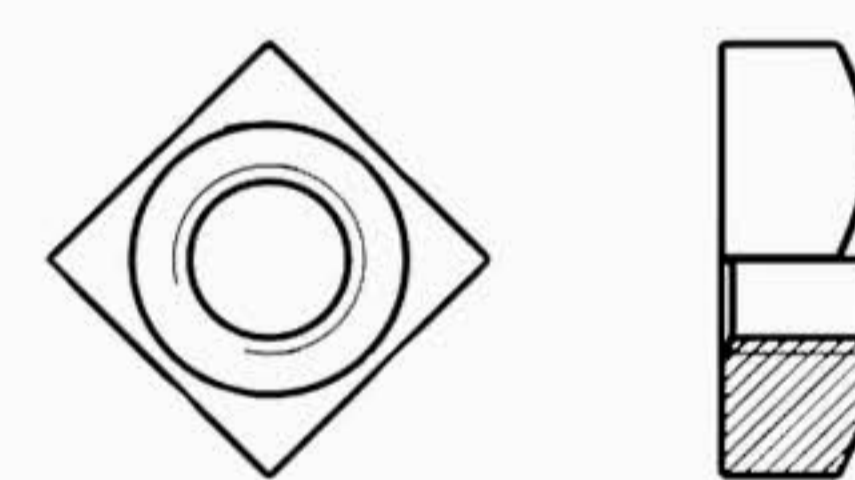


Profil 40x40

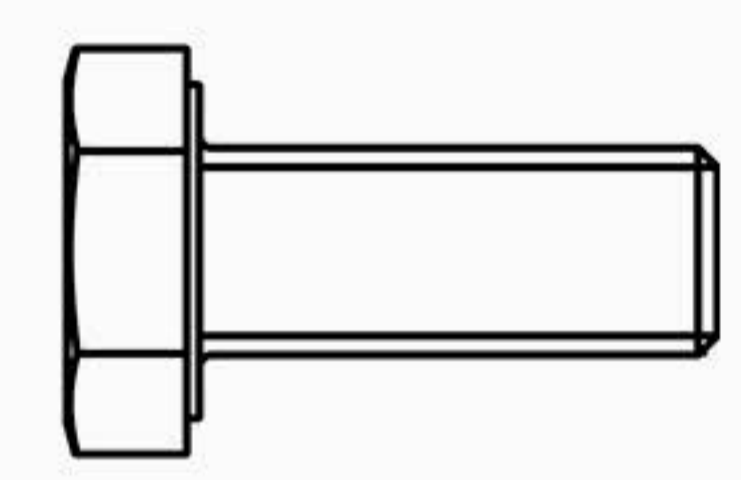


na śrubę sześciokątną

Nakrętka kwadrat M8

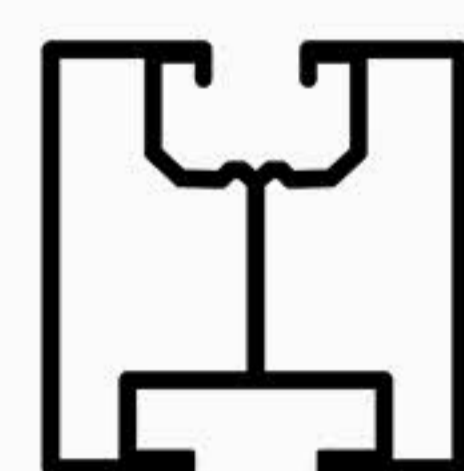


Śruba M10x25



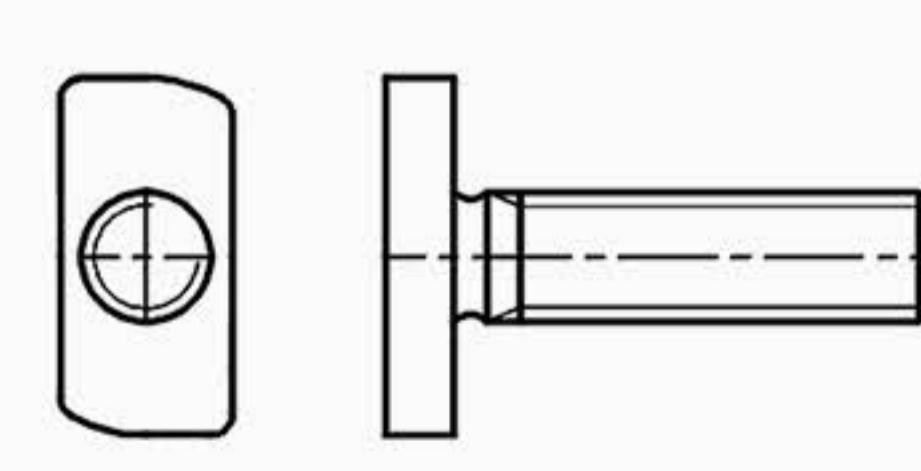
Wariant montażowy A

Profil 40x40

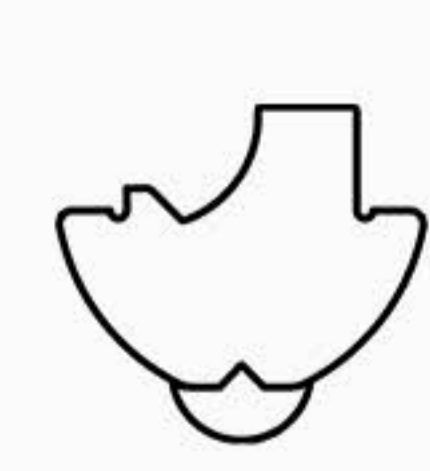


na śrubę młotkową

Śruba młotkowa M10x25

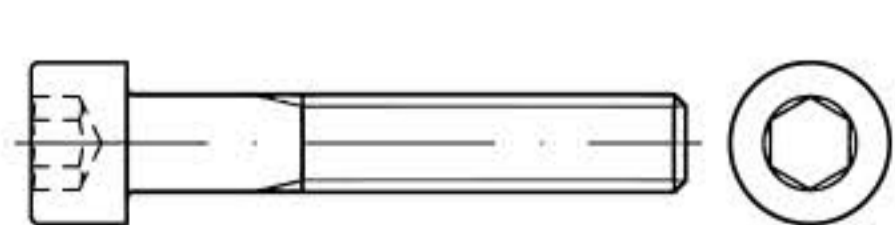


Wpust z kulką M8



Wariant montażowy B

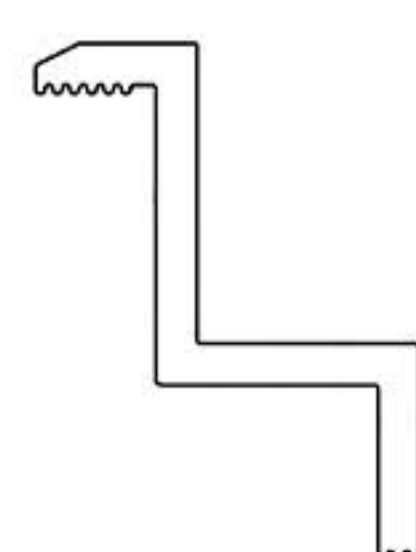
Śruba imbus M8x*



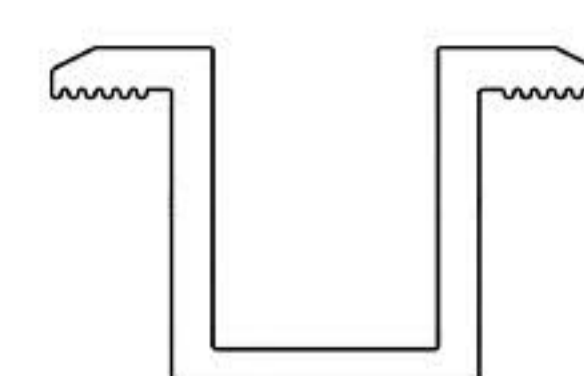
Podkładka sprężysta M8



Klema końcowa*



Klema środkowa*



Nasadka plastik 40x40

