



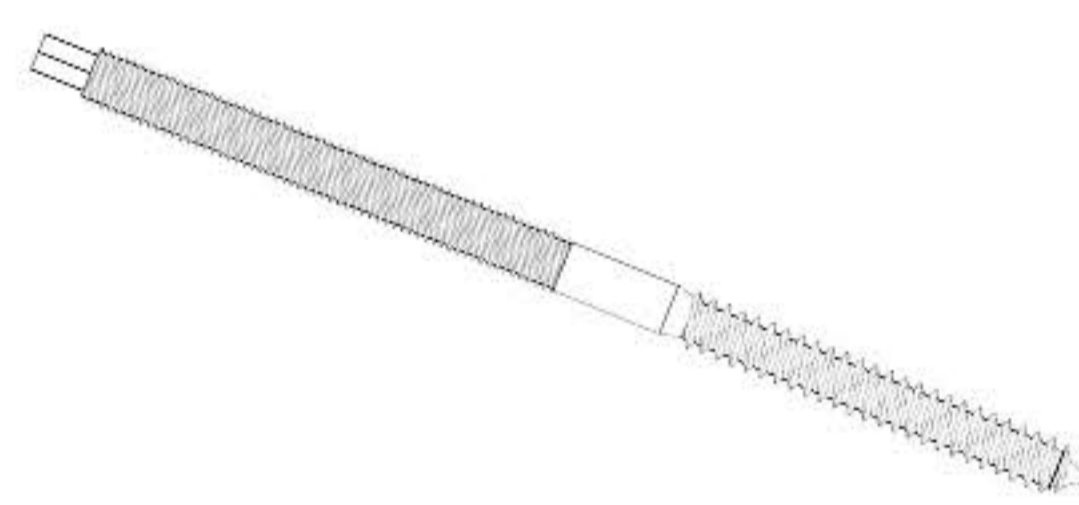
System na dach skośny (blachodachówka)

LP	Opis	Materiał
1	Profil montażowy *	AL 6060 T6
2	Dwugwint M10	A2
3	Adapter montażowy M10	A2
4	Klema końcowa **	AL 6060 T6
5	Klema środkowa **	AL 6060 T6
6	Śruba imbus M8x**	A2
7	Podkładka sprężysta M8	A2
8	Nakrętka kwadratowa M8	A2
9	Wpust przesówny z kulką	AL 6060 T6
10	Śruba 6-kąt M10x25	A2
11	Śruba młotkowa M10x25	A2
12	Nakrętka kołnierzowa M10	A2
13	Nasadka plastikowa 40x40	ABS

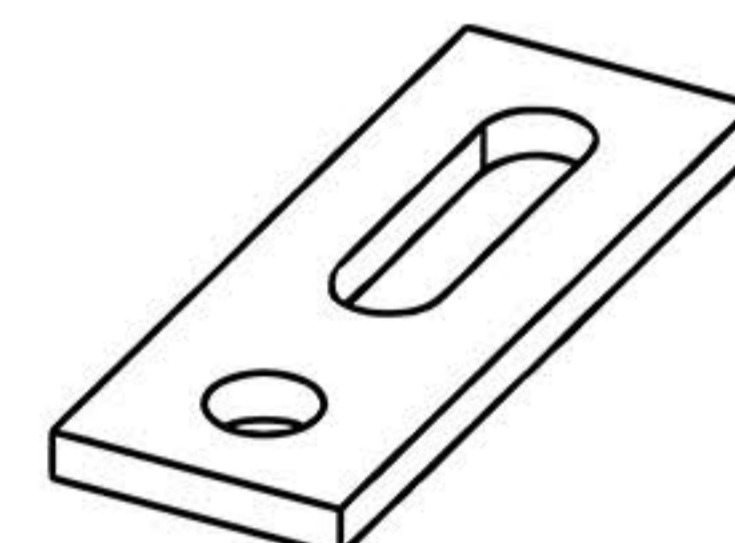
* profile występują w wariantach montażowych A i B

** długość śrub i wysokość klem należy dobrać do grubości panela fotowoltaicznego

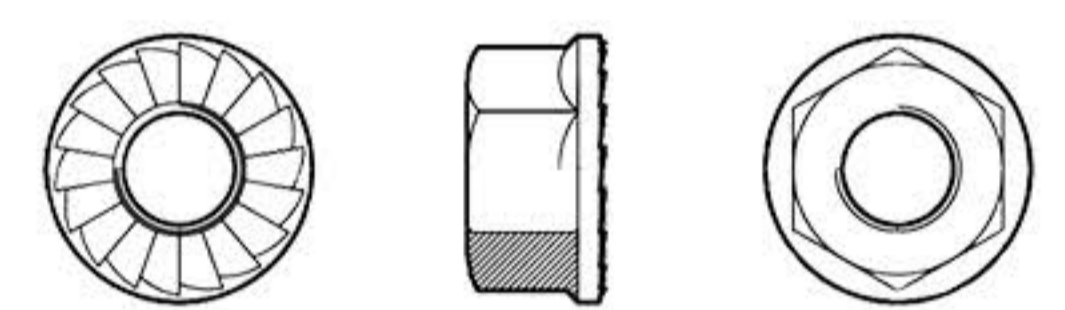
Dwugwint M10 z EPDM



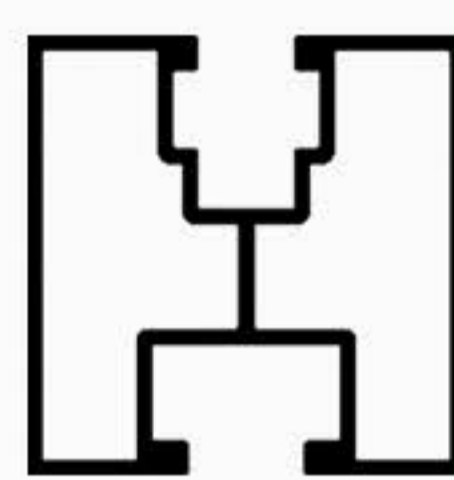
Adapter montażowy M10



Nakrętka kołnierzowa M10



Profil 40x40

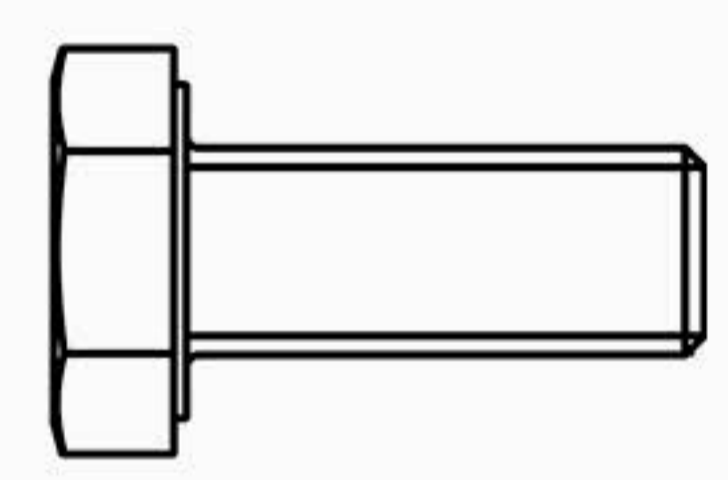


na śrubę sześciokątną

Nakrętka kwadrat M8

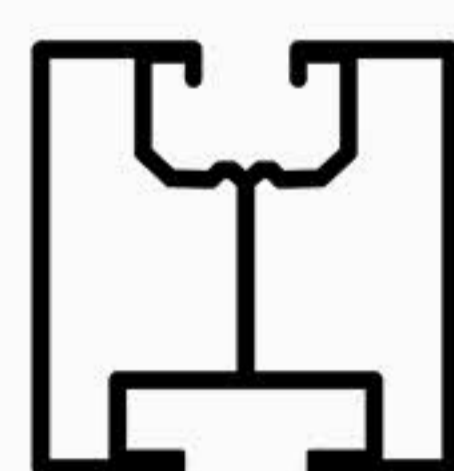


Śruba M10x25



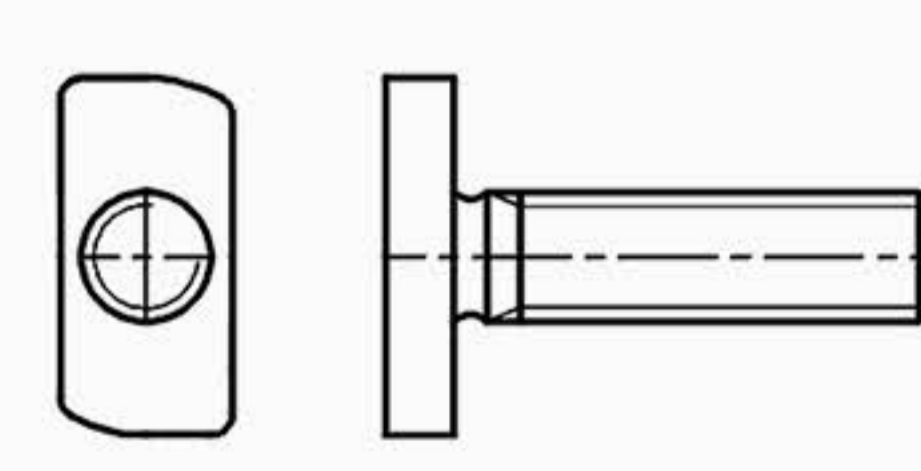
Wariant montażowy A

Profil 40x40



na śrubę młotkową

Śruba młotkowa M10x25



Wpust z kulką M8



Wariant montażowy B

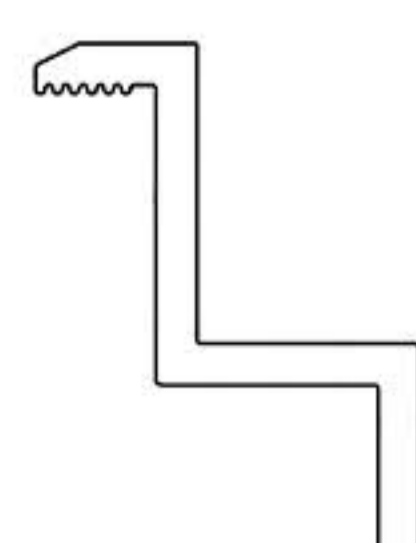
Śruba imbus M8x*



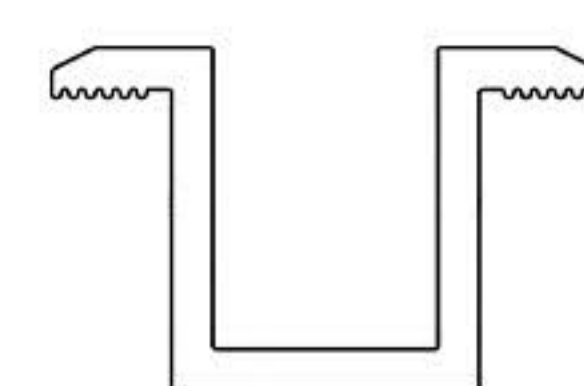
Podkładka sprężysta M8



Klema końcowa*



Klema środkowa*



Nasadka plastik 40x40

