



- *Carport fotovoltaici*
- *Sistemi di montaggio a terra e sul tetto*
- *Profili fotovoltaici in alluminio*
- *Elementi di fissaggio per sistemi di montaggio*

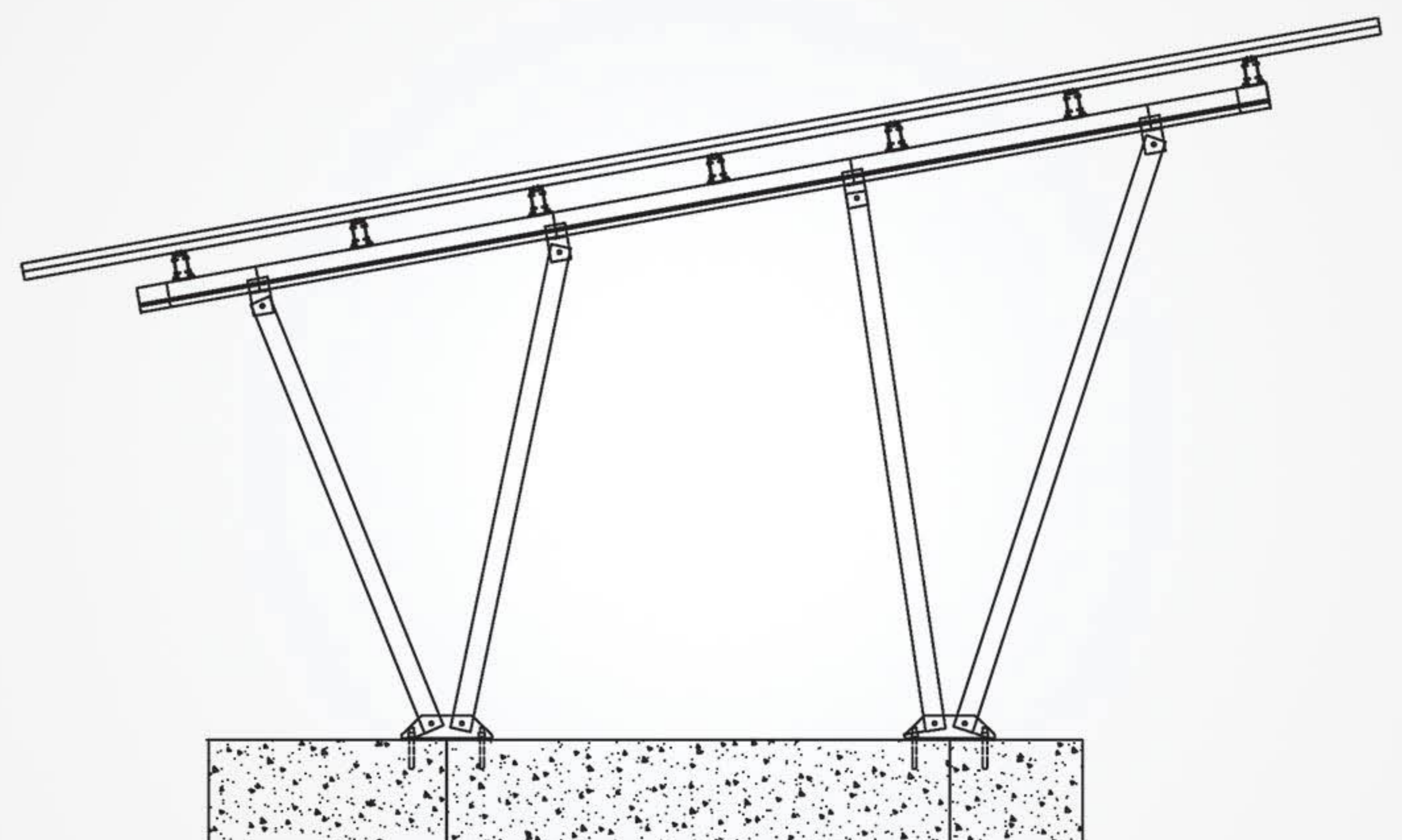


## Carport per 2 auto (Alluminio)

Specifica	
Disposizione del modulo:	Verticale
Numero di moduli:	15
Dimensioni consigliate per i moduli:	2279x1134mm
Angolo di inclinazione:	10 gradi
Potenza totale dei pannelli sulla struttura:	8,1 - 8,4 kW
Spaziatura di supporto:	5,4m
Materiale:	Alluminio
Resistenza al vento e alla neve:	zona III
Possibilità di collegare i carport per un altro numero pari di posizioni	
Dimensioni complessive:	6x1,2x1m
Peso della struttura:	300kg

## Sistema innovativo di drenaggio dell'acqua

### Tenuta totale della struttura del tetto







## Carport in acciaio: Tipo "L" (secondo le specifiche del cliente)

### Specifica

Qualsiasi dimensione e numero di moduli

Qualsiasi potenza totale dei moduli di costruzione

Angolo di inclinazione: 5-15 gradi

Orientamento del pannello: verticale o orizzontale

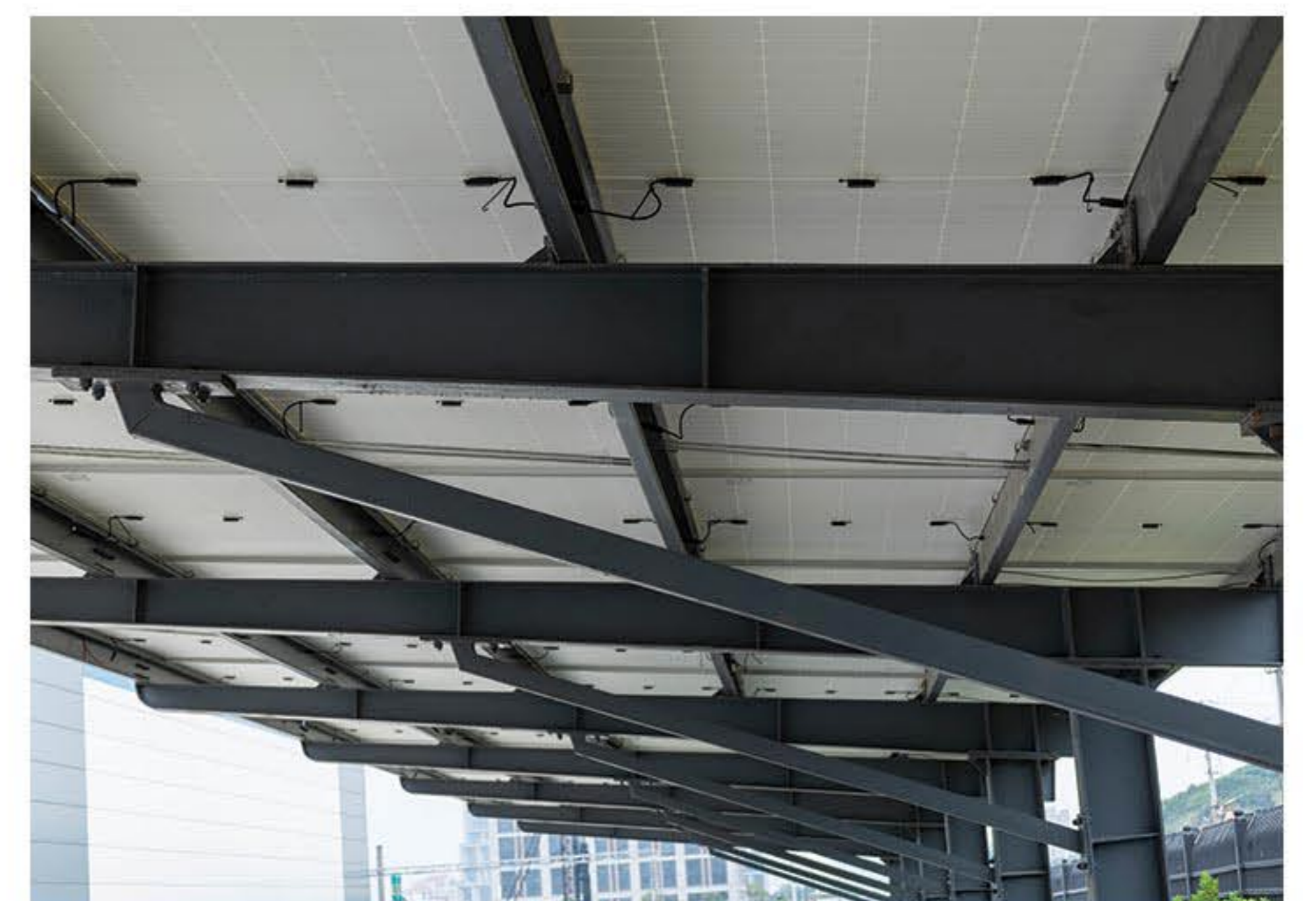
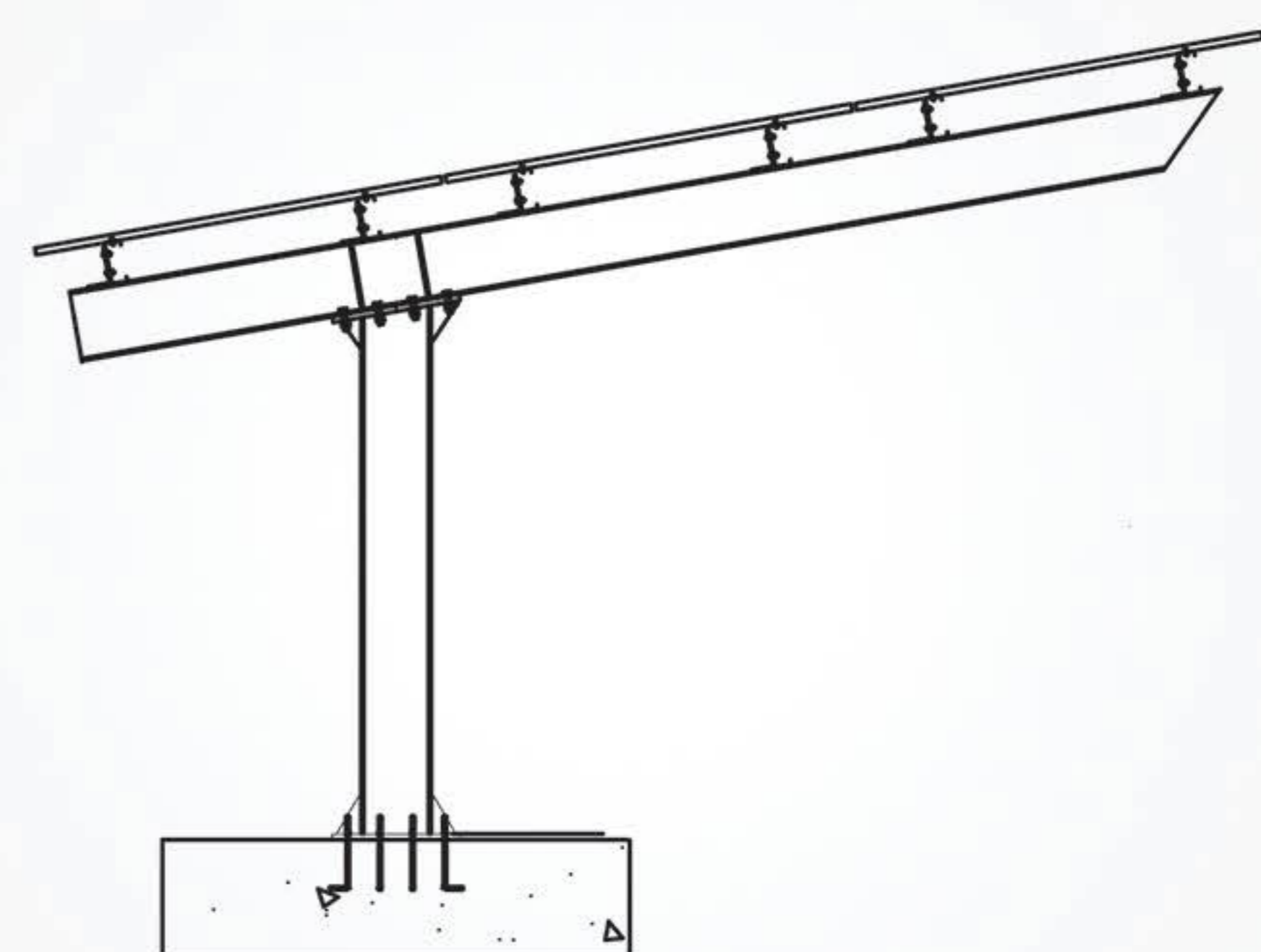
Resistenza al vento e alla neve: zona III

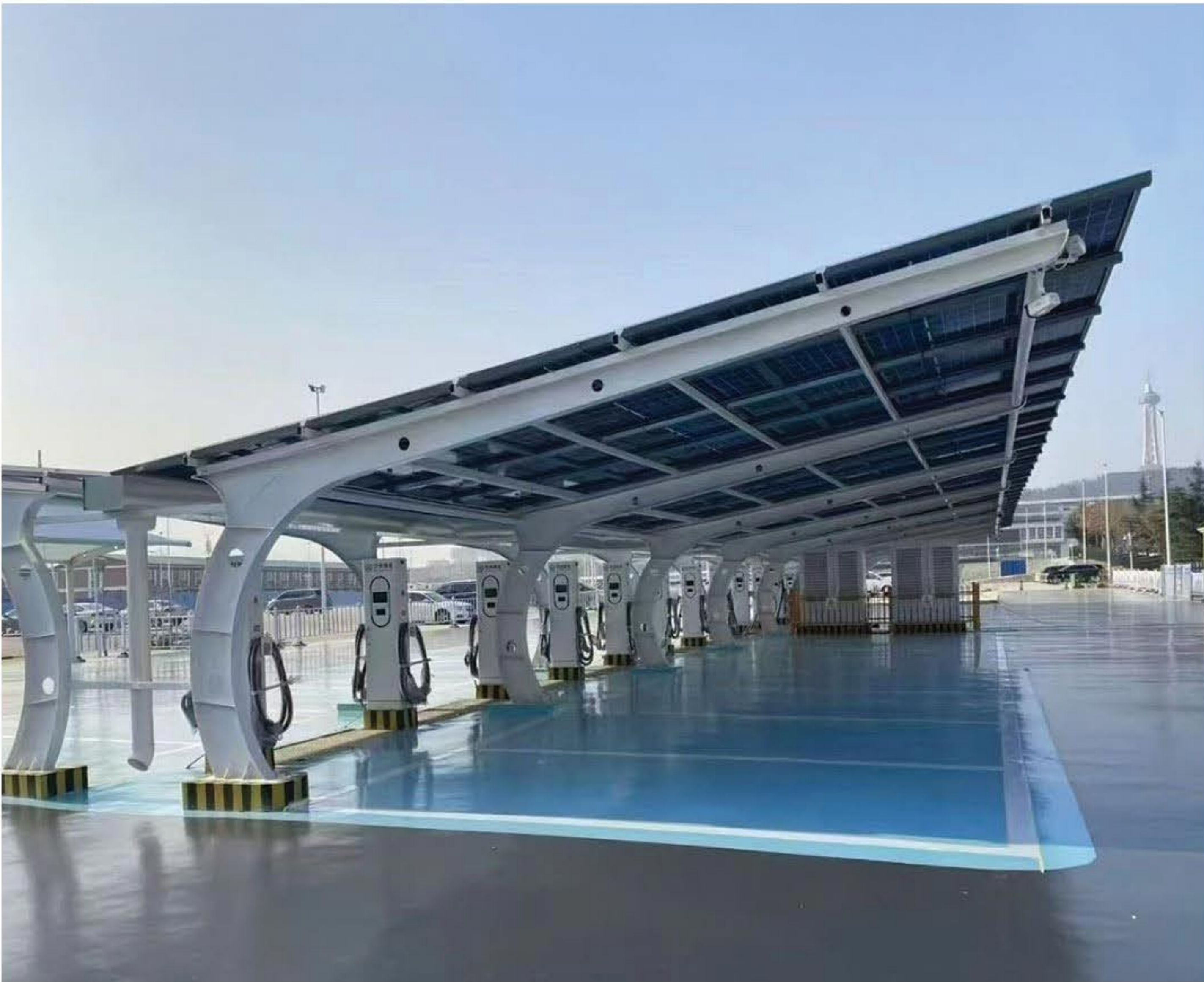
Possibilità di combinare un altro numero pari di posizioni

Materiale: acciaio zincato a caldo

### Sistema innovativo di drenaggio dell'acqua

#### Tenuta totale della struttura del tetto







## Carport in acciaio: Tipo "T" (secondo le specifiche del cliente)

### Specifica

Qualsiasi dimensione e numero di moduli

Qualsiasi potenza totale dei moduli di costruzione

Angolo di inclinazione: 5-15 gradi

Orientamento del pannello: verticale o orizzontale

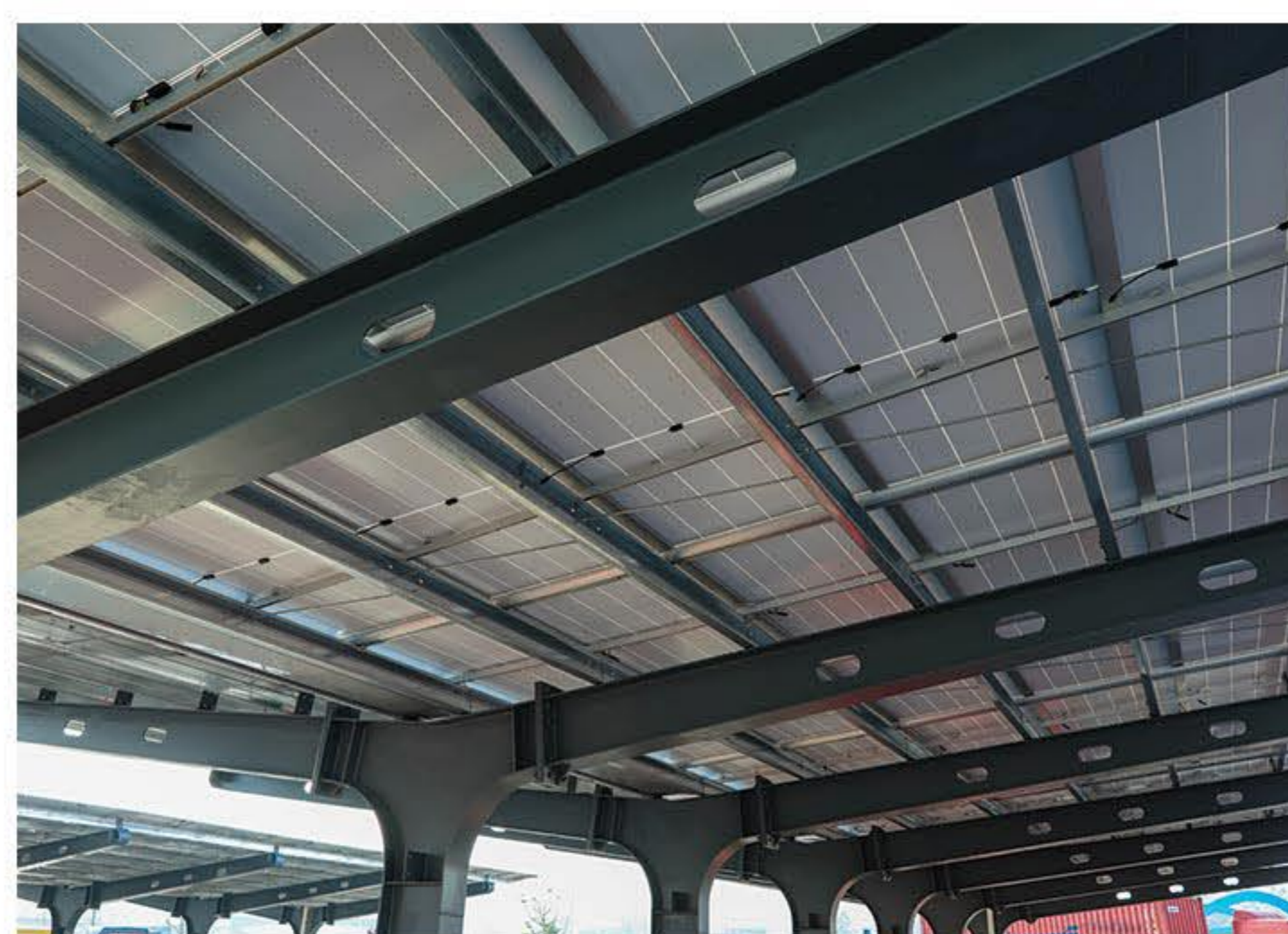
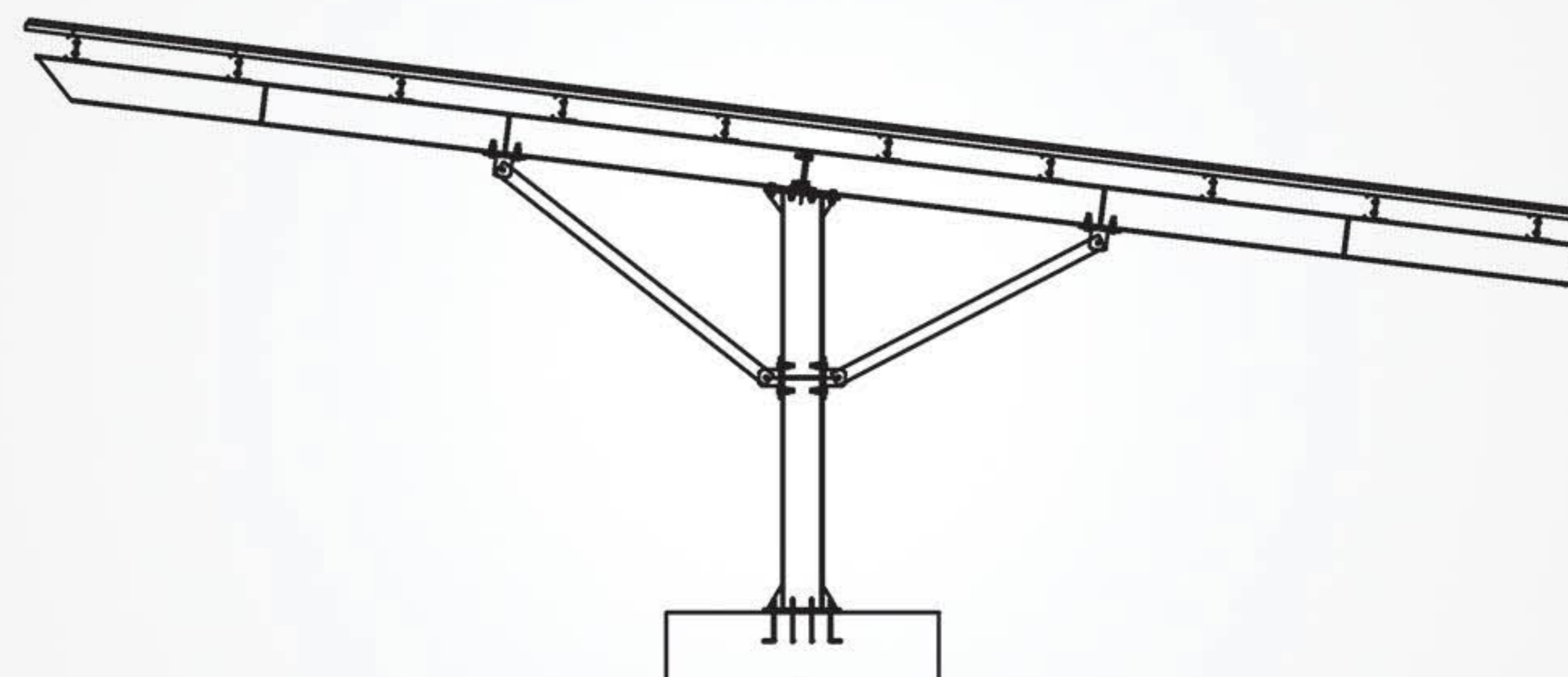
Resistenza al vento e alla neve: zona III

Possibilità di combinare un altro numero pari di posizioni

Materiale: acciaio zincato a caldo

### Sistema innovativo di drenaggio dell'acqua

#### Tenuta totale della struttura del tetto







## Carport in acciaio: Tipo "Y" (secondo le specifiche del cliente)

### Specifica

Qualsiasi dimensione e numero di moduli

Qualsiasi potenza totale dei moduli di costruzione

Angolo di inclinazione: 5-15 gradi

Orientamento del pannello: verticale o orizzontale

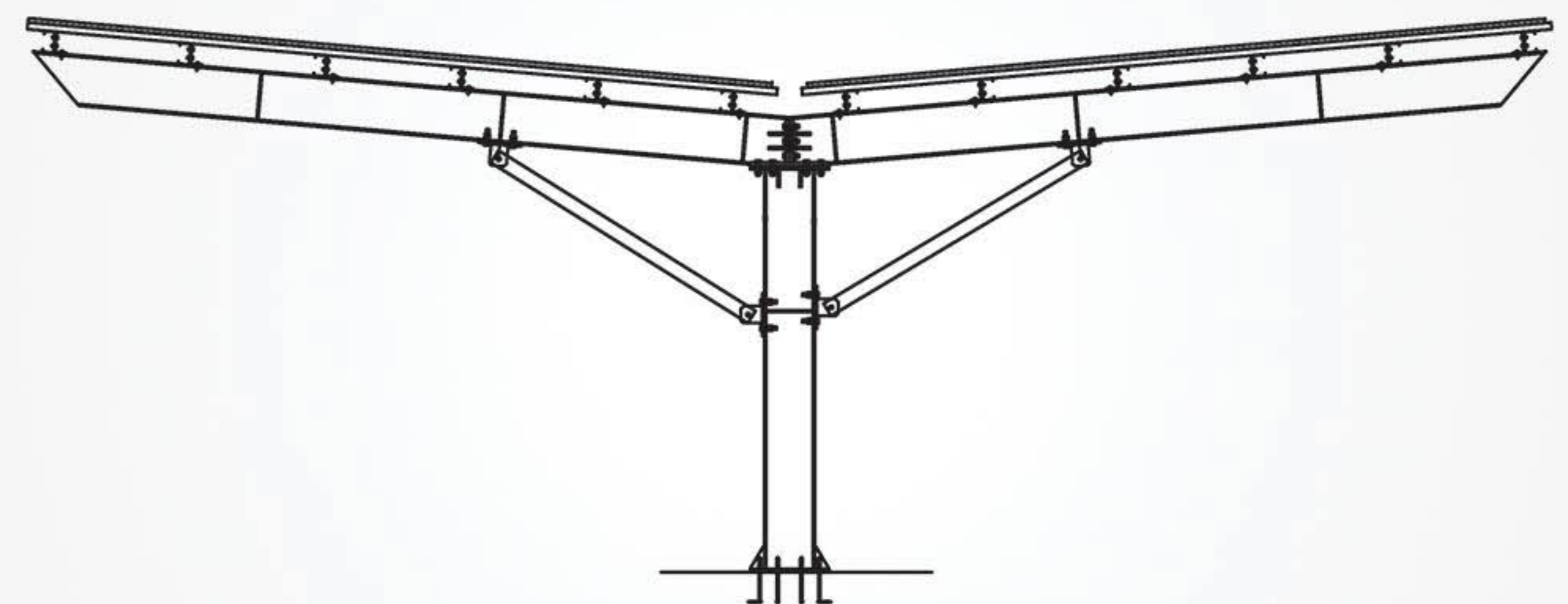
Resistenza al vento e alla neve: zona III

Possibilità di combinare un altro numero pari di posizioni

Materiale: acciaio zincato a caldo

### Sistema innovativo di drenaggio dell'acqua

#### Tenuta totale della struttura del tetto







### Struttura fotovoltaica a terra (Acciaio)

#### Specifica

Disposizione del modulo: 2 verticali / 3-4 orizzontali

Angolo di inclinazione: 20°/25°/30°

Installazione: conficcata nel terreno o montata su una base di cemento

Materiale: acciaio strutturale ad alta resistenza

Rivestimento anticorrosione: Magnelis

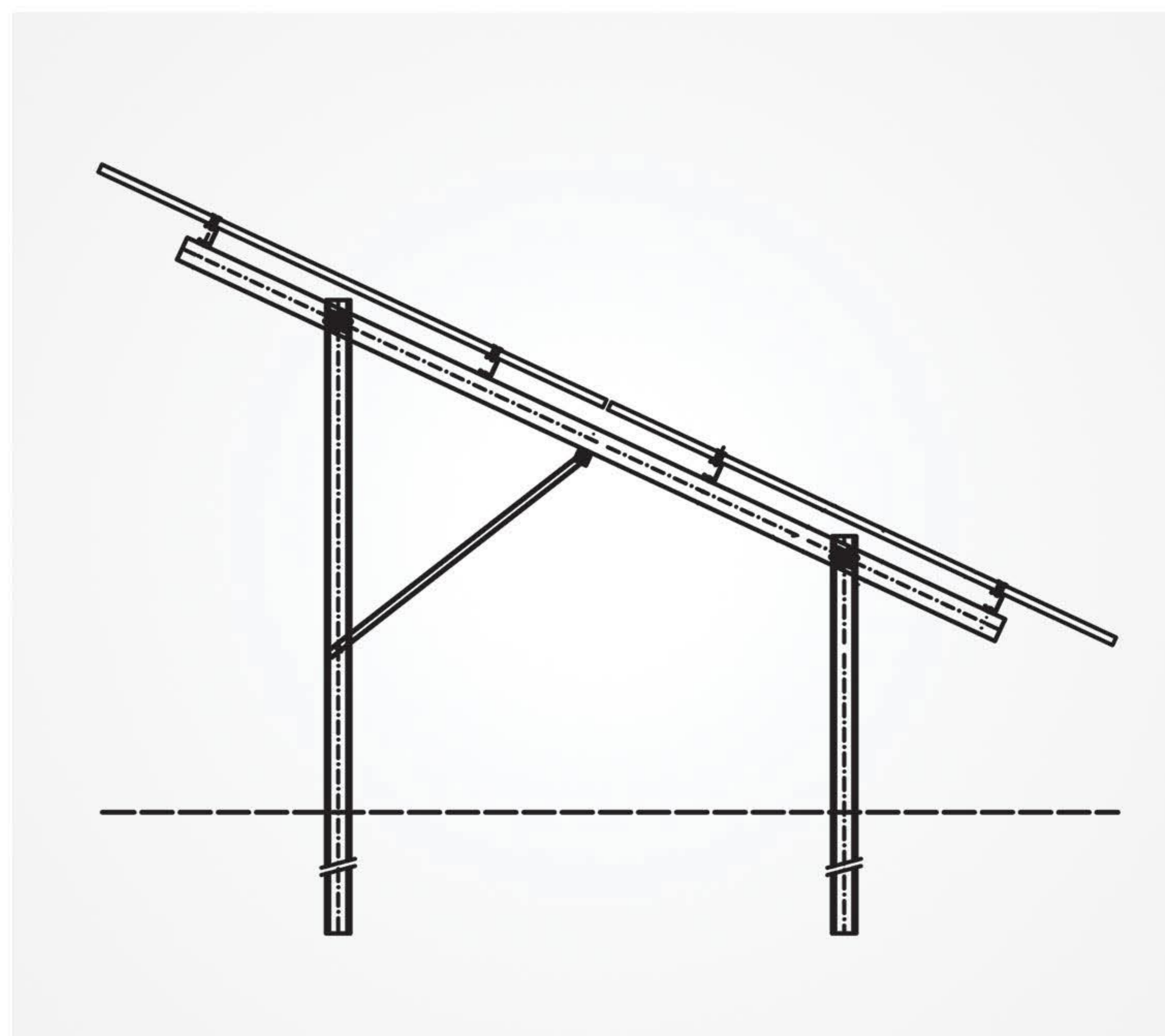
Applicazione: aziende agricole e microinstallazioni

Resistenza al vento e alla neve: zona III

#### Opzioni aggiuntive

Concentrazioni aggiuntive

Disposizione dei pannelli: est-ovest







### Struttura fotovoltaica a terra (Acciaio - Supporto singolo)

#### Specifica

Disposizione del modulo:	2 verticali
Angolo di inclinazione:	20°/25°/30°
Installazione:	conficcata nel terreno o montata su una base di cemento
Materiale:	acciaio strutturale ad alta resistenza
Rivestimento anticorrosione:	Magnelis
Applicazione:	aziende agricole e microinstallazioni
Resistenza al vento e alla neve:	zona III

#### Opzioni aggiuntive

Concentrazioni aggiuntive	
Disposizione dei pannelli:	est-ovest





## Struttura fotovoltaica a terra (Alluminio)

### Specifica

Disposizione del modulo:	doppia fila verticale
Angolo di inclinazione:	30° (25-35° su ordinazione)
Installazione:	avvitato nel terreno o montato su una base di cemento
Materiale:	alluminio ad alta resistenza
Applicazione:	aziende agricole e microinstallazioni
Resistenza al vento e alla neve:	zona III

### Opzioni aggiuntive

Concentrazioni aggiuntive	
Disposizione dei pannelli:	orizzontalmente, est-ovest





## Struttura agrovoltaica a terra (Alluminio e acciaio)

### Specifica

Qualsiasi dimensione e numero di moduli

Qualsiasi potenza totale dei moduli di costruzione

Angolo di inclinazione: 5-15 gradi

Orientamento del pannello: verticale o orizzontale

Resistenza al vento e alla neve: zona III

Materiale: acciaio zincato a caldo / alluminio





**Sistema di tetto a falde**  
(tegola metallica)

LP	Descrizione	Materiale
1	Profilo di montaggio *	AL 6060 T6
2	Doppia filettatura M10	A2
3	Adattatore di montaggio M10	A2
4	Morsetto finale **	AL 6060 T6
5	Morsetto centrale **	AL 6060 T6
6	Vite a brugola M8x**	A2
7	Rondella elastica M8	A2
8	Dado quadrato M8	A2
9	Chiave a sfera M8	AL 6060 T6
10	Vite M10x25	A2
11	Vite a martello M10x25	A2
12	Dado flangiato M10	A2
13	Tappo in plastica 40x40	ABS

\* i profili sono disponibili nelle varianti di montaggio A e B  
 \*\* la lunghezza delle viti e l'altezza dei morsetti devono essere selezionate in base allo spessore del pannello fotovoltaico

<p>Doppia filettatura M10</p>	<p>Adattatore di montaggio M10</p>	<p>Dado flangiato M10</p>
<p>Profilo 40x40</p> <p>per una vite esagonale</p>	<p>Dado quadrato M8</p>	<p>Vite M10x25</p> <p><b> Variante di installazione A</b></p>
<p>Profilo 40x40</p> <p>per una vite a martello</p>	<p>Vite a martello M10x25</p>	<p>Chiave a sfera M8</p> <p><b> Variante di installazione B</b></p>

<p>Vite a brugola M8x*</p>	<p>Rondella elastica M8</p>	<p>Morsetto finale*</p>	<p>Morsetto centrale*</p>	<p>Tappo in plastica 40x40</p>
----------------------------	-----------------------------	-------------------------	---------------------------	--------------------------------



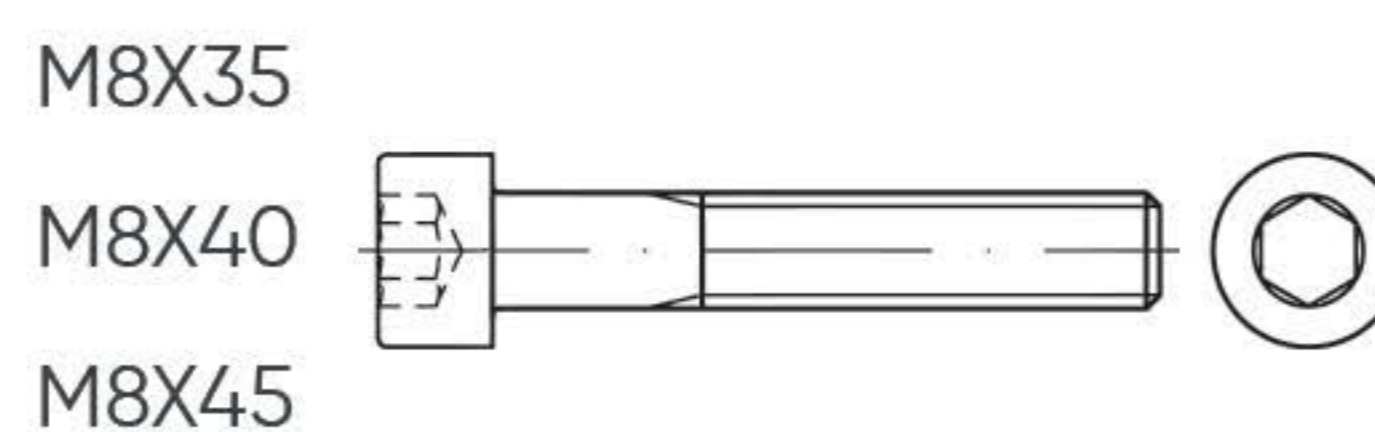
## Sistema di tetto a falde (lamiera trapezoidale)

LP	Descrizione	Materiale
1	Profilo trapezoidale *	AL 6060 T6
2	Morsetto finale **	AL 6060 T6
3	Morsetto centrale **	AL 6060 T6
4	Vite a brugola M8x**	A2
5	Dado quadrato M8	A2
6	Rondella elastica M8	A2
7	Vite auto perforante bimetallica	A2
8	Schiuma	EPDM

\* I profili trapezoidali sono disponibili nelle seguenti varianti: T40, T60, T70, T100

\*\* la lunghezza delle viti e l'altezza dei morsetti devono essere selezionate in base allo spessore del pannello fotovoltaico

### Vite a brugola M8x\*



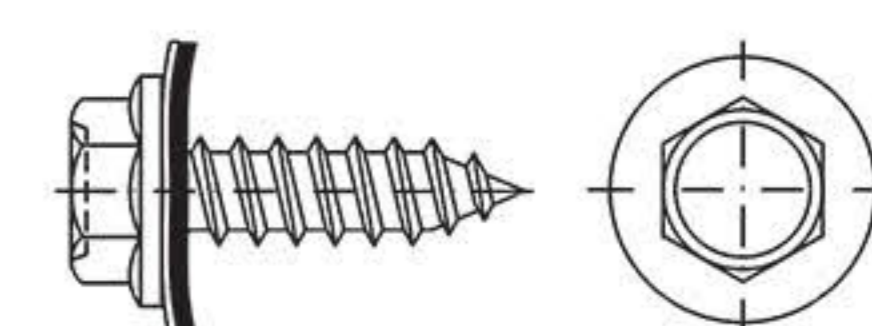
### Rondella elastica M8



### Dado quadrato M8

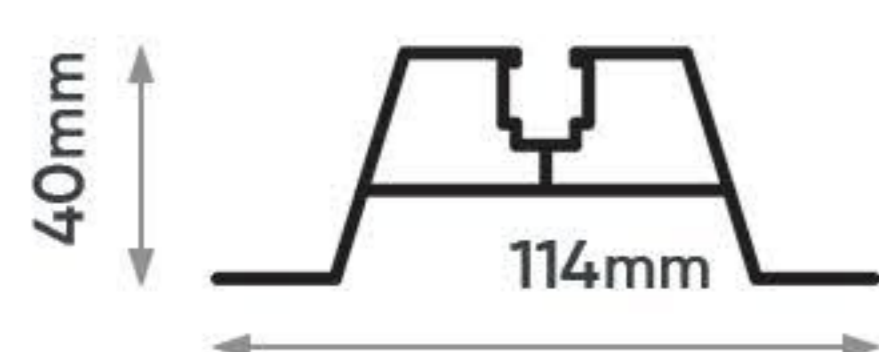


### Vite auto perforante

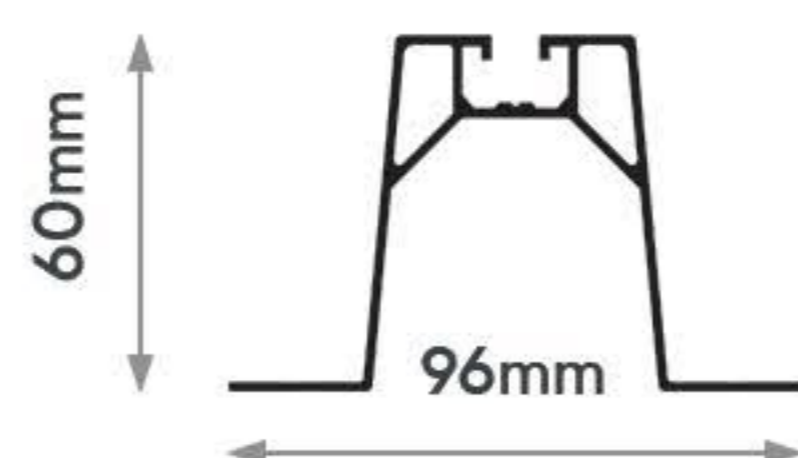


Profili trapezoidali L= 330mm / Incollato dal basso con schiuma EPDM / Può essere tagliato a qualsiasi lunghezza

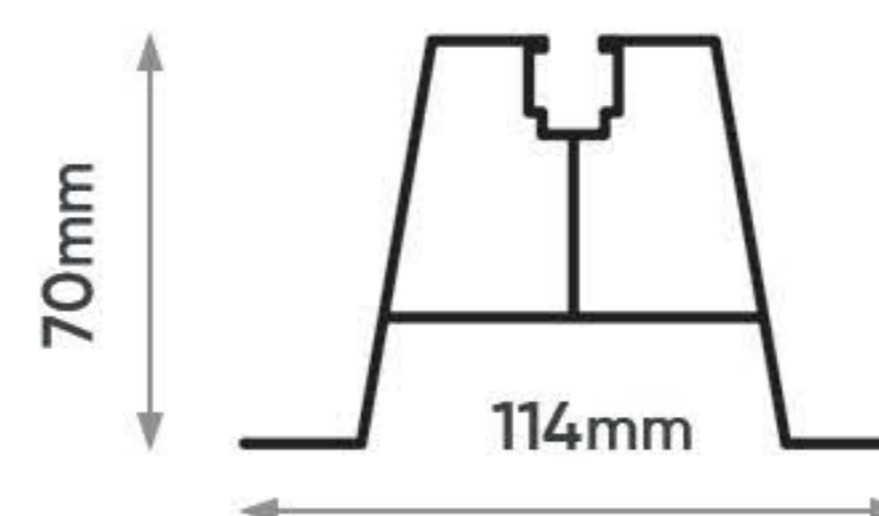
Ponte T40



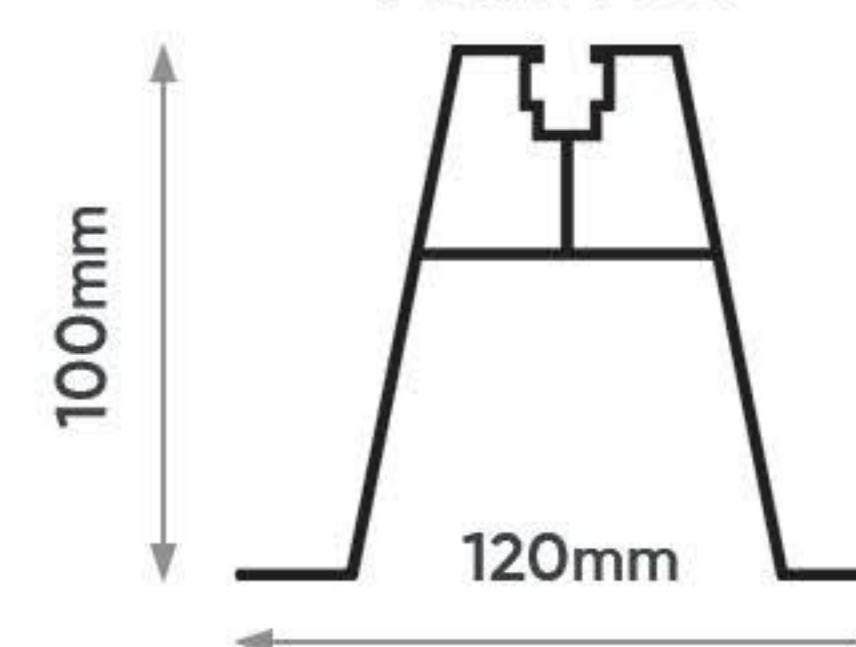
Ponte T60



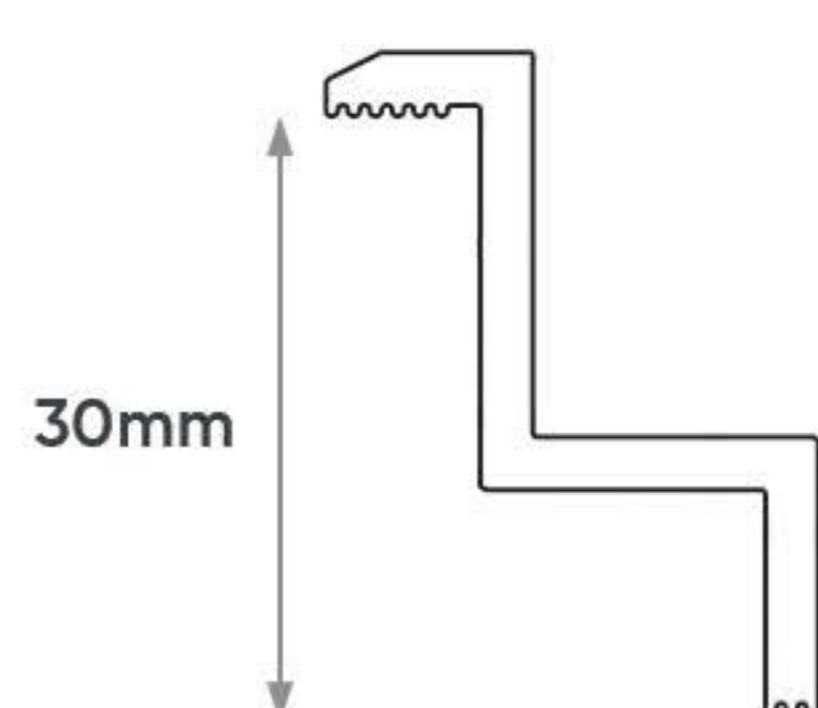
Ponte T70



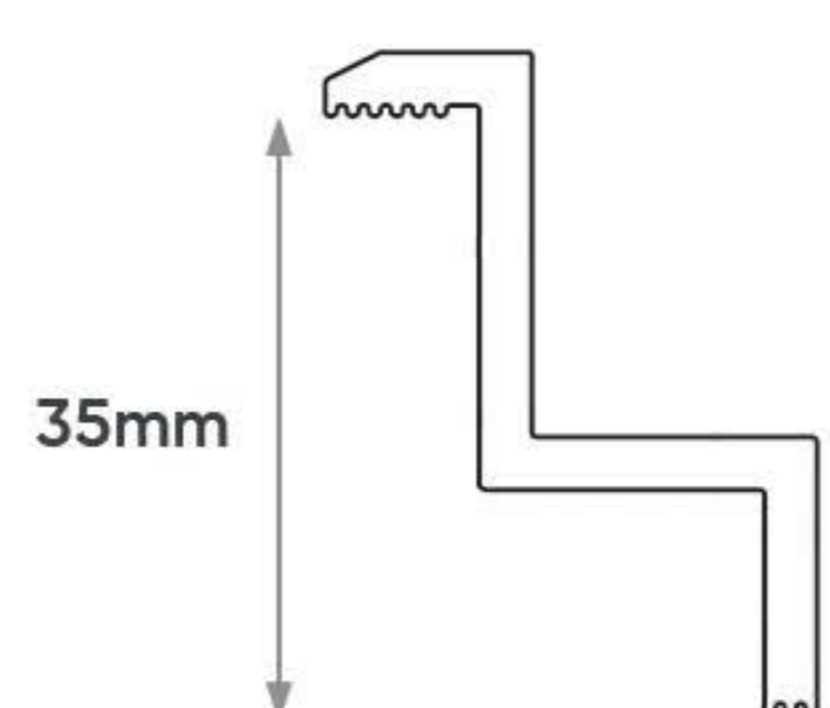
Ponte T100



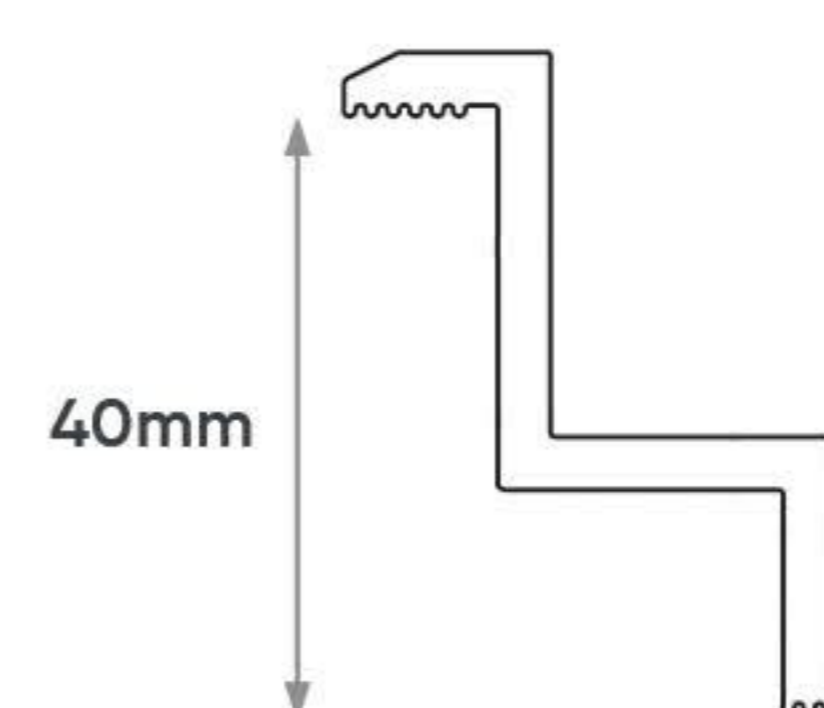
### Morsetto finale L= 50mm



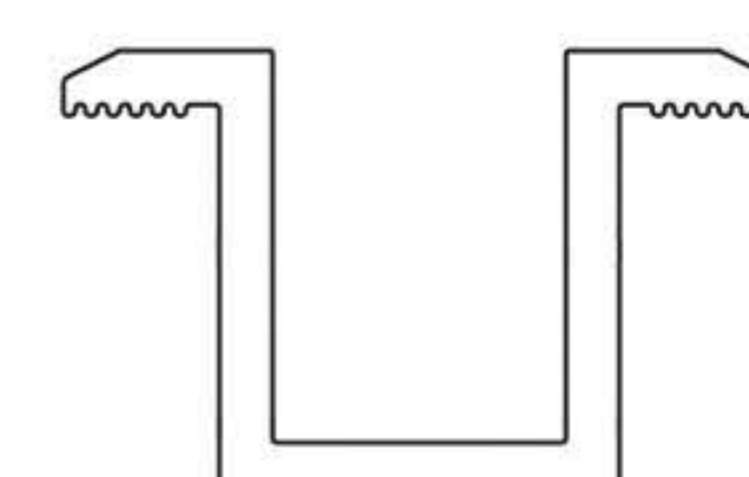
Varianti di superficie disponibili: grezza, verniciata, anodizzata



### Morsetto centrale L= 50mm



### Morsetto centrale L= 50mm





**Sistema di tetto a falde**  
(tegola in ceramica)

LP	Descrizione	Materiale
1	Profilo di montaggio *	AL 6060 T6
2	Maniglia Vario	A2
3	Vite per legno TCS M8	A2
4	Morsetto finale **	AL 6060 T6
5	Morsetto centrale **	AL 6060 T6
6	Vite a brugola M8x**	A2
7	Rondella elastica M8	A2
8	Dado quadrato M8	A2
9	Chiave a sfera M8	AL 6060 T6
10	Vite M10x25	A2
11	Vite a martello M10x25	A2
12	Dado flangiato M10	A2
13	Tappo in plastica 40x40	ABS

\* i profili sono disponibili nelle varianti di montaggio A e B  
 \*\* la lunghezza delle viti e l'altezza dei morsetti devono essere selezionate in base allo spessore del pannello fotovoltaico

<p><b>Maniglia Vario</b></p> <p>doppia regolazione</p>	<p><b>Vite per legno M8</b></p>	<p><b>Dado flangiato M10</b></p>
<p><b>Profilo 40x40</b></p> <p>per una vite esagonale</p>	<p><b>Dado quadrato M8</b></p>	<p><b>Vite M10x25</b></p> <p><b> Variante di installazione A</b></p>
<p><b>Profilo 40x40</b></p> <p>per una vite a martello</p>	<p><b>Vite a martello M10x25</b></p>	<p><b>Chiave a sfera M8</b></p> <p><b> Variante di installazione B</b></p>

<p><b>Vite a brugola M8x*</b></p>	<p><b>Rondella elastica M8</b></p>	<p><b>Morsetto finale*</b></p>	<p><b>Morsetto centrale*</b></p>	<p><b>Tappo in plastica 40x40</b></p>
-----------------------------------	------------------------------------	--------------------------------	----------------------------------	---------------------------------------



## Sistema di tetto a falde (cartongesso e tegole)

LP	Descrizione	Materiale
1	Profilo di montaggio *	AL 6060 T6
2	Maniglia a J	A2
3	Vite per legno TCS M8	A2
4	Morsetto finale **	AL 6060 T6
5	Morsetto centrale **	AL 6060 T6
6	Vite a brugola M8x**	A2
7	Rondella elastica M8	A2
8	Dado quadrato M8	A2
9	Chiave a sfera M8	AL 6060 T6
10	Vite M10x25	A2
11	Vite a martello M10x25	A2
12	Dado flangiato M10	A2
13	Tappo in plastica 40x40	ABS

\* i profili sono disponibili nelle varianti di montaggio A e B  
 \*\* la lunghezza delle viti e l'altezza dei morsetti devono essere selezionate in base allo spessore del pannello fotovoltaico

<b>Maniglia a J</b>  regolabile o standard	<b>Vite per legno M8</b> 	<b>Dado flangiato M10</b> 
<b>Profilo 40x40</b>  per una vite esagonale	<b>Dado quadrato M8</b> 	<b>Vite M10x25</b> 
<b>Variante di installazione A</b>		
<b>Profilo 40x40</b> 	<b>Vite a martello M10x25</b> 	<b>Chiave a sfera M8</b> 
<b>Variante di installazione B</b>		

<b>Vite a brugola M8x*</b> 	<b>Rondella elastica M8</b> 	<b>Morsetto finale*</b> 	<b>Morsetto centrale*</b> 	<b>Tappo in plastica 40x40</b> 
--------------------------------	---------------------------------	-----------------------------	-------------------------------	------------------------------------



## Sistema di tetto a falde (piastrella semplice)

LP	Descrizione	Materiale
1	Profilo di montaggio *	AL 6060 T6
2	Maniglia tipo S	A2
3	Vite per legno TCS M8	A2
4	Morsetto finale **	AL 6060 T6
5	Morsetto centrale **	AL 6060 T6
6	Vite a brugola M8x**	A2
7	Rondella elastica M8	A2
8	Dado quadrato M8	A2
9	Chiave a sfera M8	AL 6060 T6
10	Vite M10x25	A2
11	Vite a martello M10x25	A2
12	Dado flangiato M10	A2
13	Tappo in plastica 40x40	ABS

\* i profili sono disponibili nelle varianti di montaggio A e B

\*\* la lunghezza delle viti e l'altezza dei morsetti devono essere selezionate in base allo spessore del pannello fotovoltaico

<b>Staffa per travetti</b> 	<b>Vite per legno M8</b> 	<b>Dado flangiato M10</b> 
<b>Profilo 40x40</b> <p>per una vite esagonale</p>	<b>Dado quadrato M8</b> 	<b>Vite M10x25</b> 
<b>Variante di installazione A</b>		
<b>Profilo 40x40</b> <p>per una vite a martello</p>	<b>Vite a martello M10x25</b> 	<b>Chiave a sfera M8</b> 
<b>Variante di installazione B</b>		

<b>Vite a brugola M8x*</b> 	<b>Rondella elastica M8</b> 	<b>Morsetto finale*</b> 	<b>Morsetto centrale*</b> 	<b>Tappo in plastica 40x40</b> 
--------------------------------	---------------------------------	-----------------------------	-------------------------------	------------------------------------



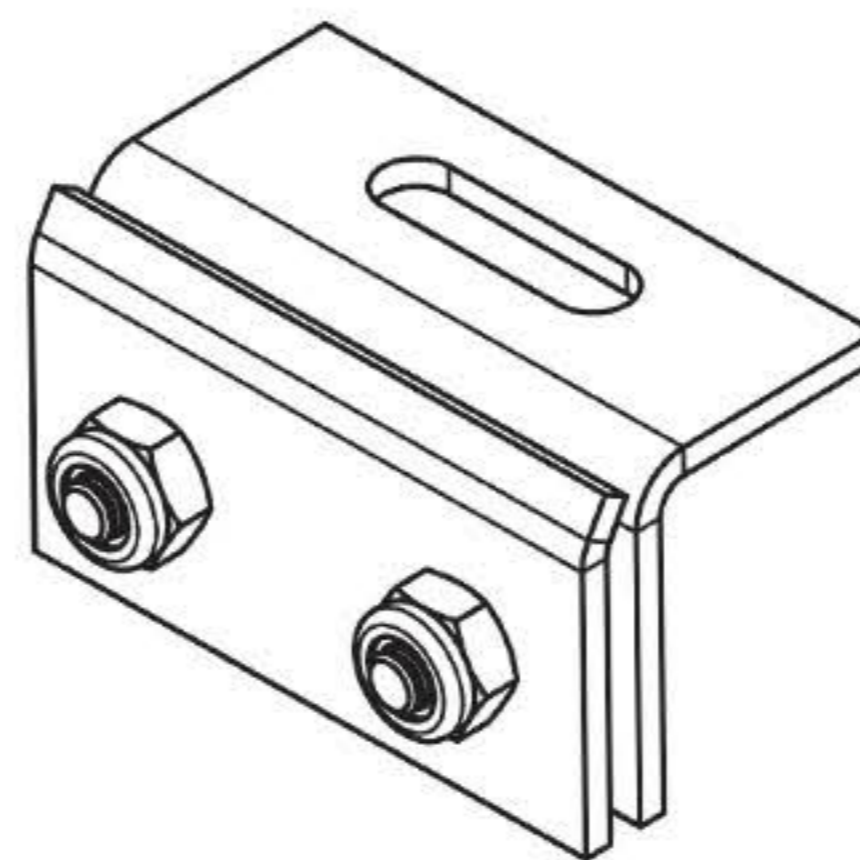
## Sistema di tetto a falde (lamiera di cucitura)

LP	Descrizione	Materiale
1	Profilo di montaggio *	AL 6060 T6
2	Supporto per lamiera di giunzione	A2
3	Morsetto finale **	AL 6060 T6
4	Morsetto centrale **	AL 6060 T6
5	Vite a brugola M8x**	A2
6	Rondella elastica M8	A2
7	Dado quadrato M8	A2
8	Chiave a sfera M8	A2
9	Vite M10x25	A2
10	Vite a martello M10x25	A2
11	Dado flangiato M10	A2
12	Tappo in plastica 40x40	ABS

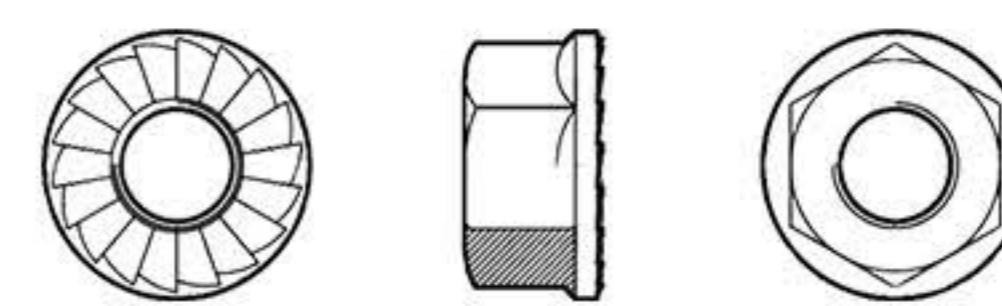
\* i profili sono disponibili nelle varianti di montaggio A e B

\*\* la lunghezza delle viti e l'altezza dei morsetti devono essere selezionate in base allo spessore del pannello fotovoltaico

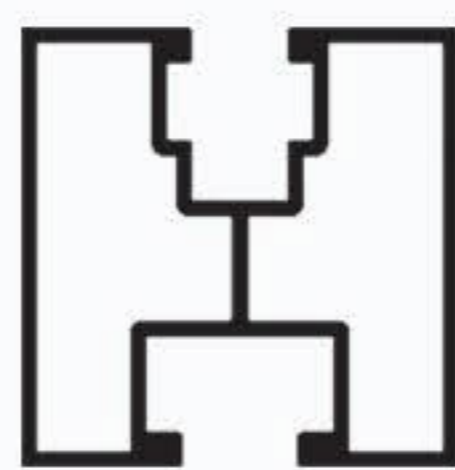
### Supporto per lamiera di giunzione



### Dado flangiato M10



### Profilo 40x40

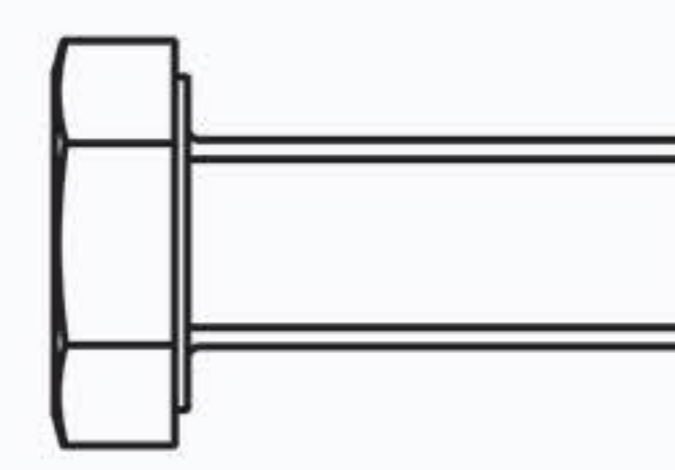


per una vite esagonale

### Dado quadrato M8



### Vite M10x25



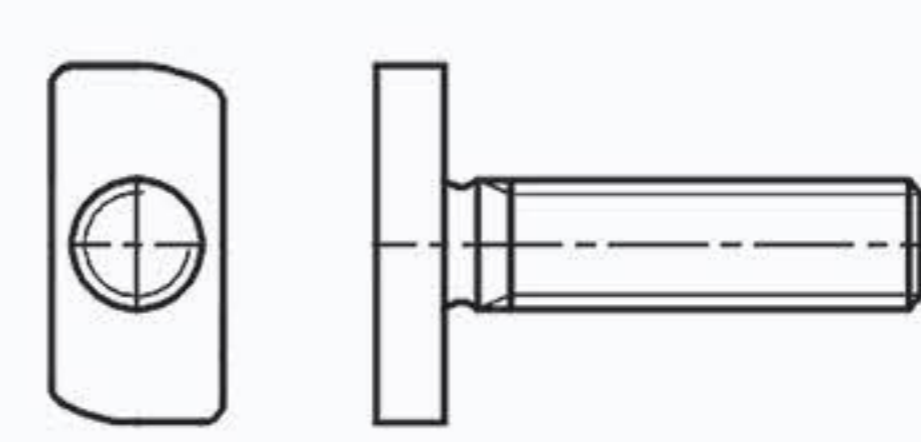
### Variante di installazione A

### Profilo 40x40



per una vite a martello

### Vite a martello M10x25

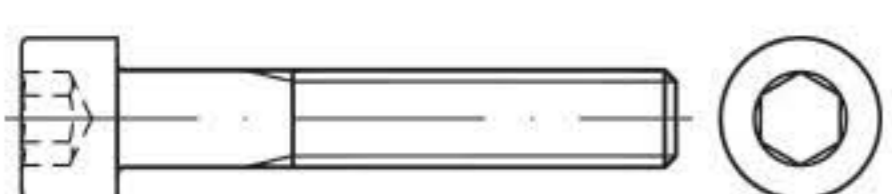


### Chiave a sfera M8



### Variante di installazione B

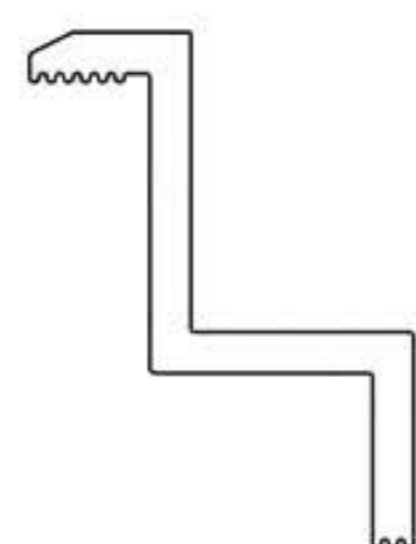
### Vite a brugola M8x\*



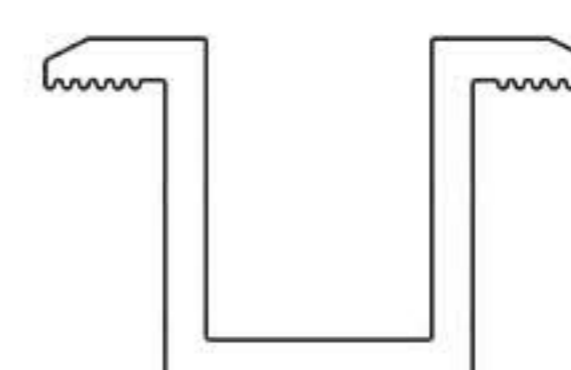
### Rondella elastica M8



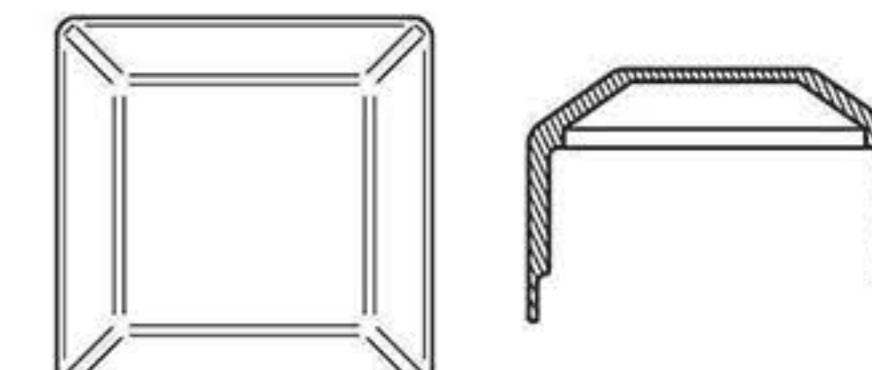
### Morsetto finale\*



### Morsetto centrale\*



### Tappo in plastica 40x40





**Sistema di tetto a falde**  
(lamiera trapezoidale)

LP	Descrizione	Materiale
1	Profilo di montaggio *	AL 6060 T6
2	Supporto per lamiera trapezoidali	A2
3	Morsetto finale **	AL 6060 T6
4	Morsetto centrale **	AL 6060 T6
5	Vite a brugola M8x**	A2
6	Rondella elastica M8	A2
7	Dado quadrato M8	A2
8	Chiave a sfera M8	A2
9	Vite M10x25	A2
10	Vite a martello M10x25	A2
11	Dado flangiato M10	A2
12	Tappo in plastica 40x40	ABS

\* i profili sono disponibili nelle varianti di montaggio A e B

\*\* la lunghezza delle viti e l'altezza dei morsetti devono essere selezionate in base allo spessore del pannello fotovoltaico

<p><b>Manico trapezoidale</b></p> <p>regolabile</p>	<p><b>Vite autopercorante</b></p>	<p><b>Dado flangiato M10</b></p>
<p><b>Profilo 40x40</b></p> <p>per una vite esagonale</p>	<p><b>Dado quadrato M8</b></p>	<p><b>Vite M10x25</b></p> <p><b> Variante di installazione A</b></p>
<p><b>Profilo 40x40</b></p> <p>per una vite a martello</p>	<p><b>Vite a martello M10x25</b></p>	<p><b>Chiave a sfera M8</b></p> <p><b> Variante di installazione B</b></p>

<p><b>Vite a brugola M8x*</b></p>	<p><b>Rondella elastica M8</b></p>	<p><b>Morsetto finale*</b></p>	<p><b>Morsetto centrale*</b></p>	<p><b>Tappo in plastica 40x40</b></p>
-----------------------------------	------------------------------------	--------------------------------	----------------------------------	---------------------------------------



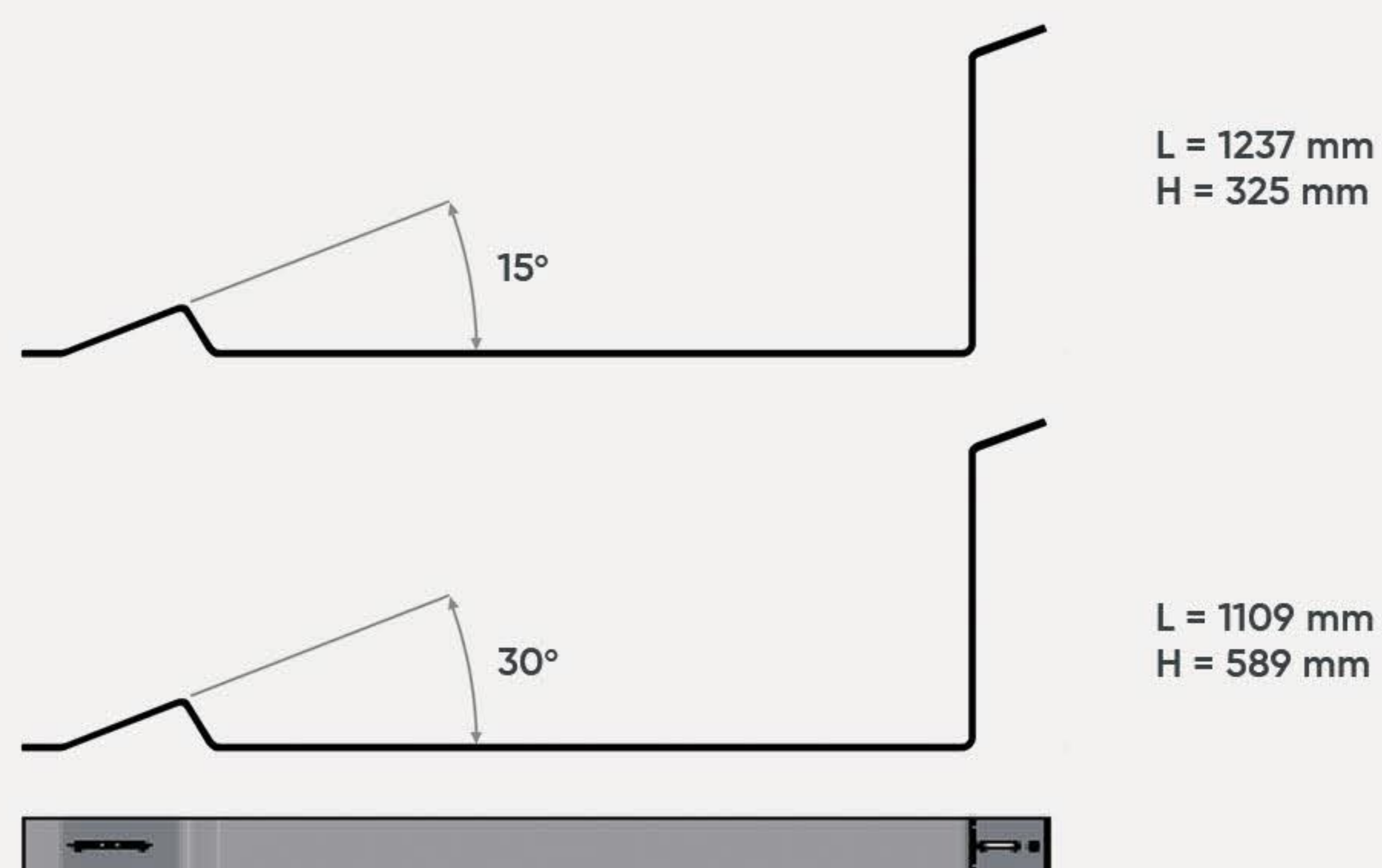
## Sistema per tetto piano (sistema non invasivo 15° / 30°)

LP	Descrizione	Materiale
1	Supporto per zavorra	AL 6060 T6
2	Morsetto finale **	AL 6060 T6
3	Vite a brugola M8x**	A2
4	Dado flangiato M10	A2
5	Rondella elastica M8	A2
6	Blocco di cemento**	BETON

\* la lunghezza delle viti e l'altezza dei morsetti devono essere selezionate in base allo spessore del pannello fotovoltaico

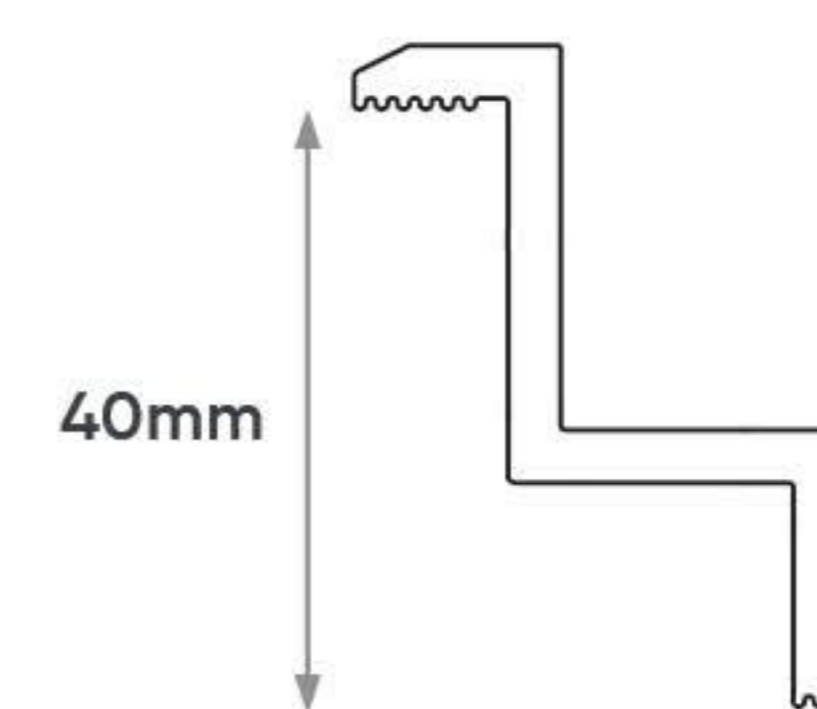
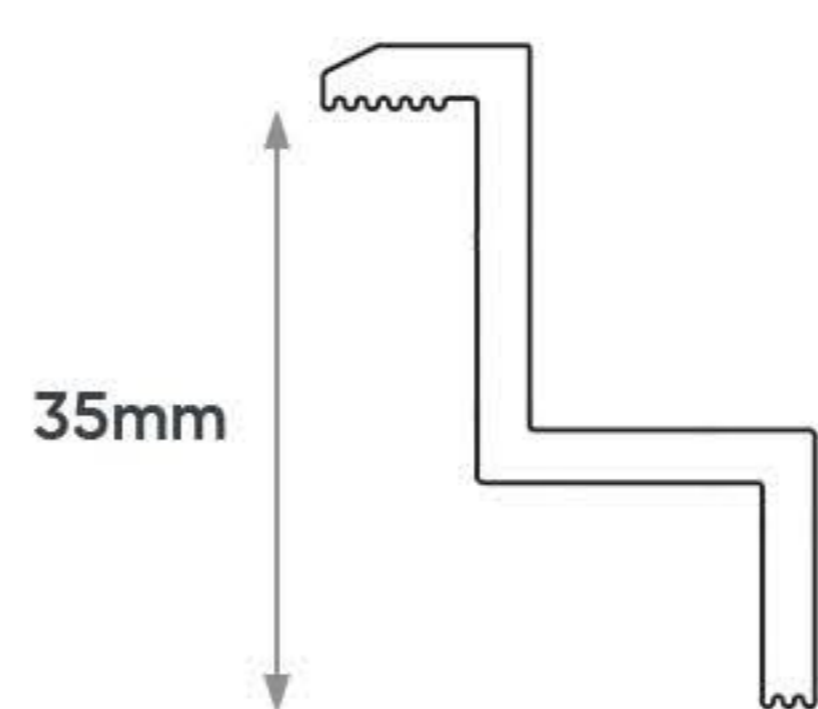
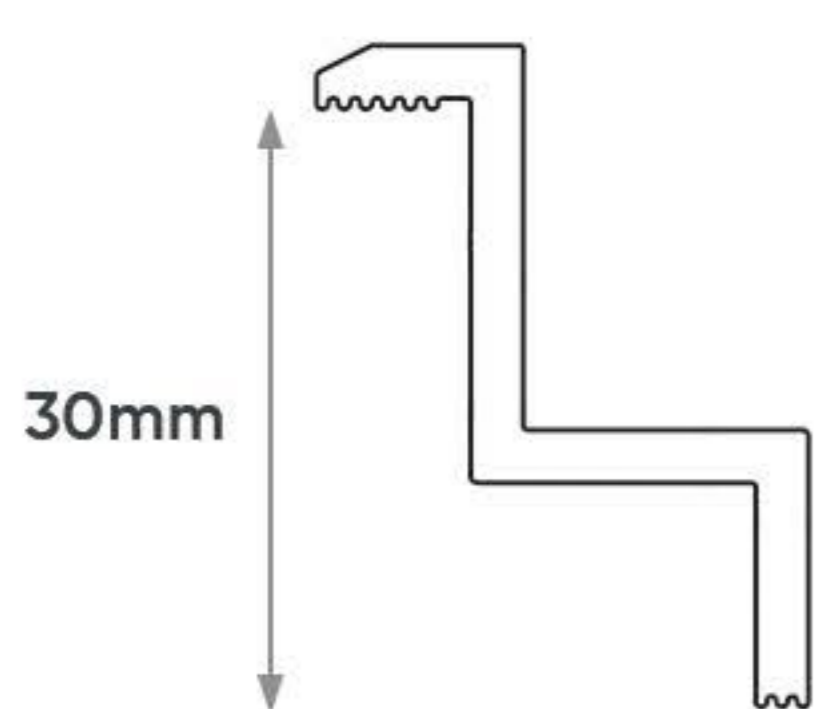
\*\* i blocchi di cemento non sono inclusi nel set, possono essere acquistati separatamente

### Supporto zavorra (incollato con schiuma EPDM)



### Morsetto finale L= 70mm

Varianti di superficie disponibili: grezza, verniciata, anodizzata

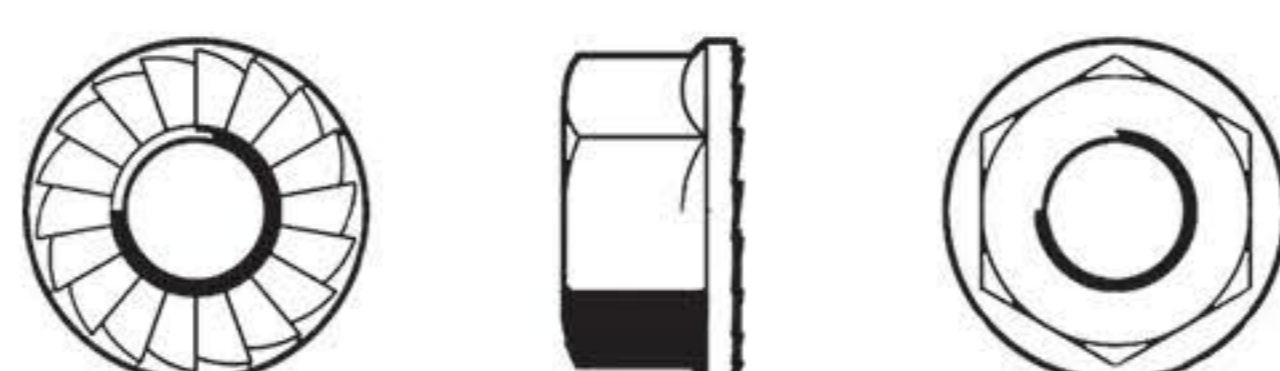
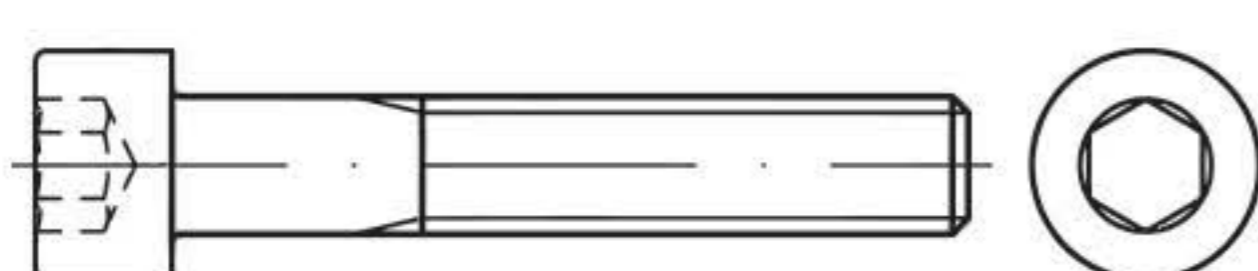


### Vite a brugola

### Dado flangiato M10

### Rondella elastica M8

M8X35  
M8X40  
M8X45





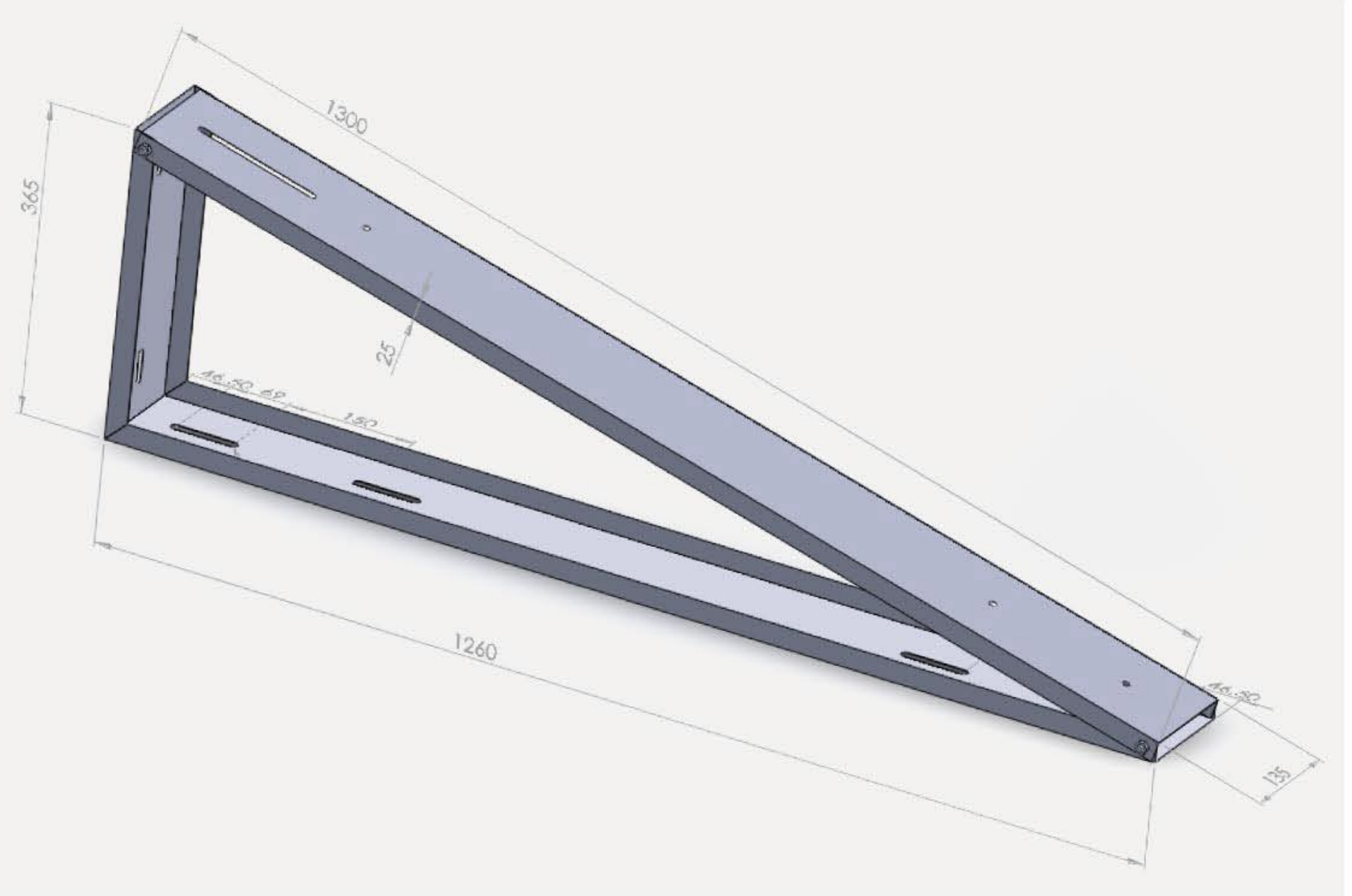
**Sistema per tetto piano**  
(MAGNELIS Triangle - zavorra)

LP	Descrizione	Materiale
1	Supporto per zavorra	S350GD - ZM275
2	Morsetto terminale*	AL 6060 T6
3	Vite a brugola M8x*	A2
4	Rondella elastica M8	A2
5	Blocco di cemento**	BETON

\* la lunghezza delle viti e l'altezza dei morsetti devono essere selezionate in base allo spessore del pannello fotovoltaico

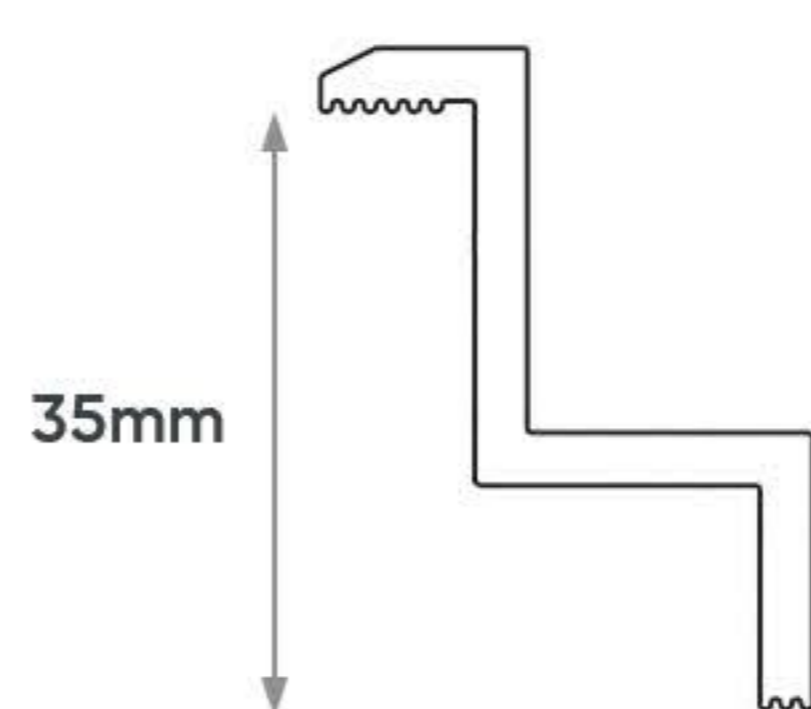
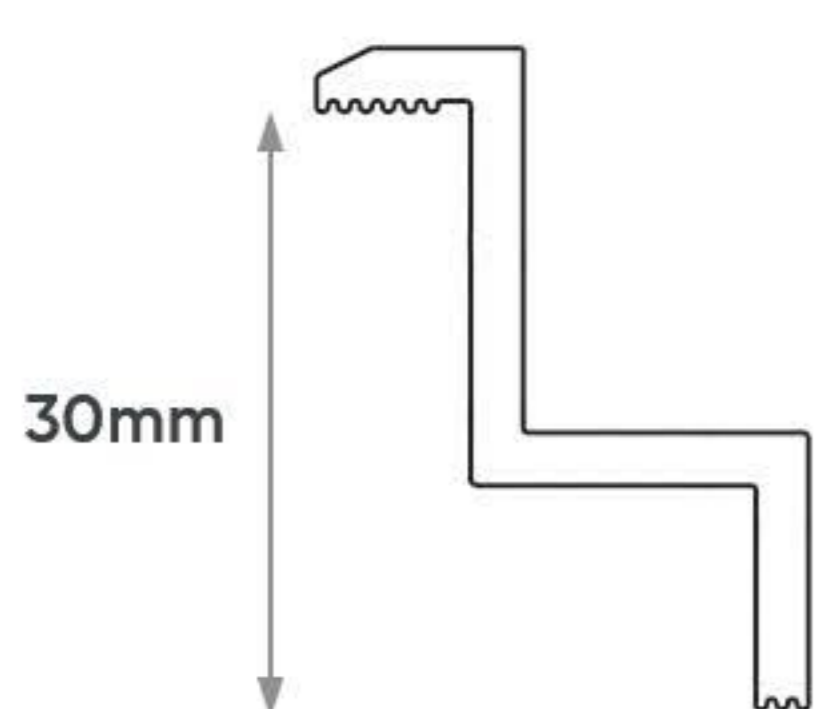
\*\* i blocchi di cemento non sono inclusi nel set, possono essere acquistati separatamente

Triangolo di Magnelis



Morsetti terminali L= 50mm

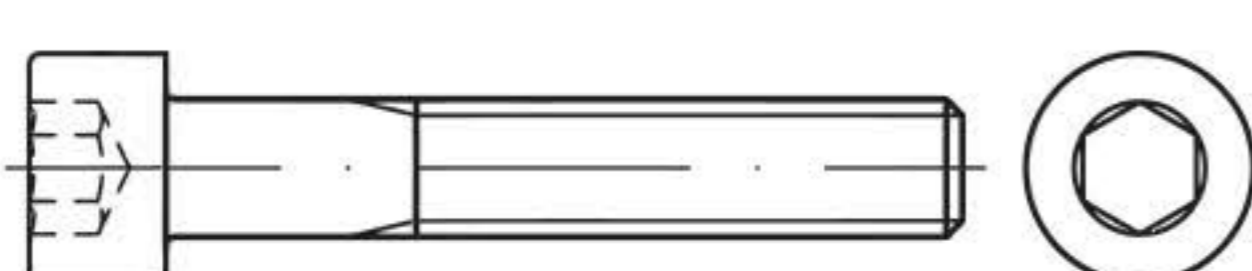
Varianti di superficie: grezza, verniciata nera



Vite a brugola

Rondella elastica M8

M8X35  
M8X40





## Sistema per tetto piano (MAGNELIS Triangle - incollato)

LP	Descrizione	Materiale
1	Supporto per zavorra	S350GD - ZM275
2	Morsetto terminale*	AL 6060 T6
3	Vite a brugola M8x*	A2
4	Dado flangiato M8	A2
5	Rondella elastica M8	A2
6	Bullone per carrozza M10	A2

\* la lunghezza delle viti e l'altezza dei morsetti devono essere selezionate in base allo spessore del pannello fotovoltaico

\*\* i blocchi di cemento non sono inclusi nel set, possono essere acquistati separatamente

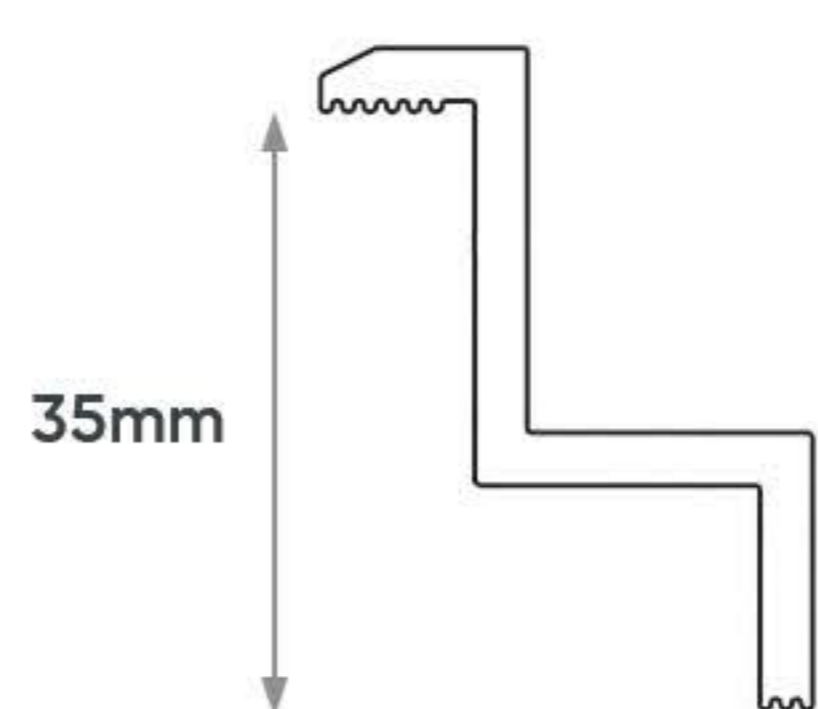
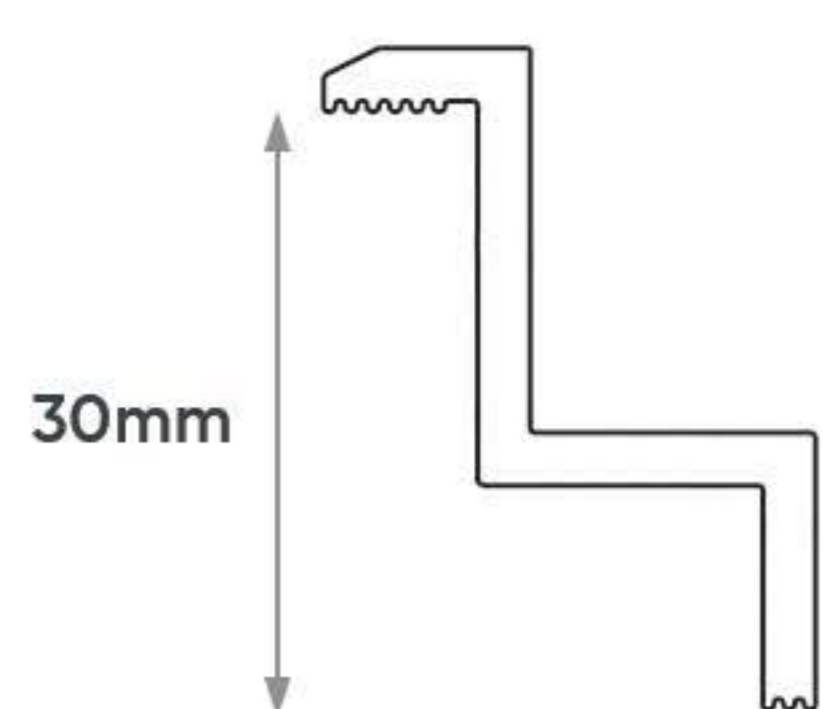
### Triangolo di Magnelis



#### Morsetti terminali L= 50mm

Varianti di superficie: grezza, verniciata nera

#### Viti a brugola



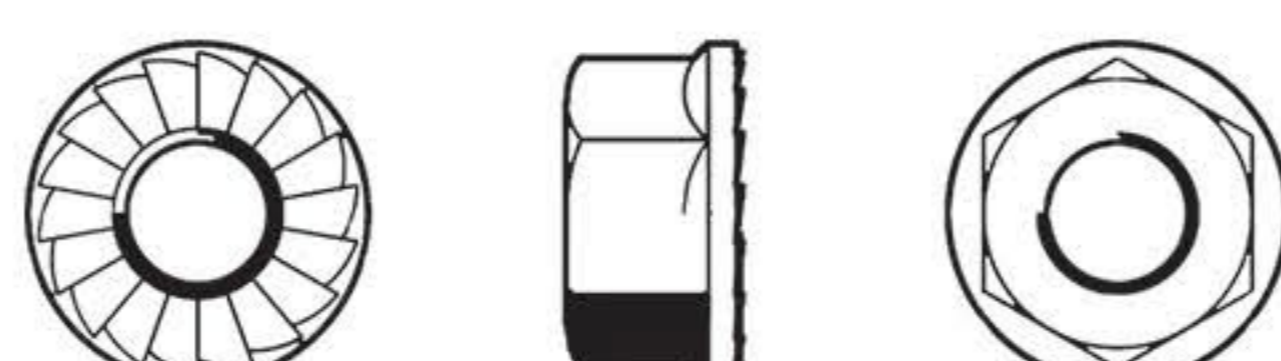
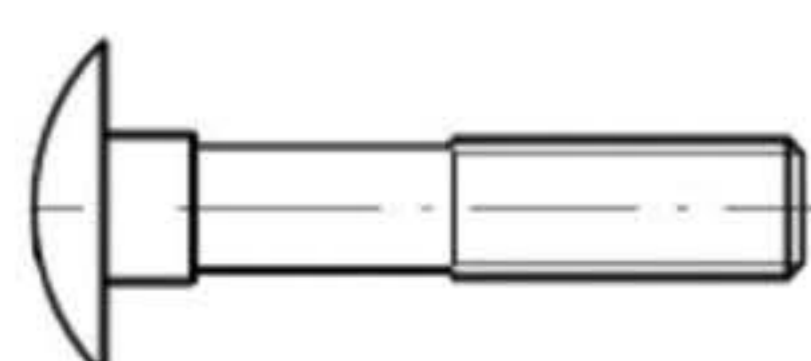
M8X35  
M8X40



#### Viti per carrozze

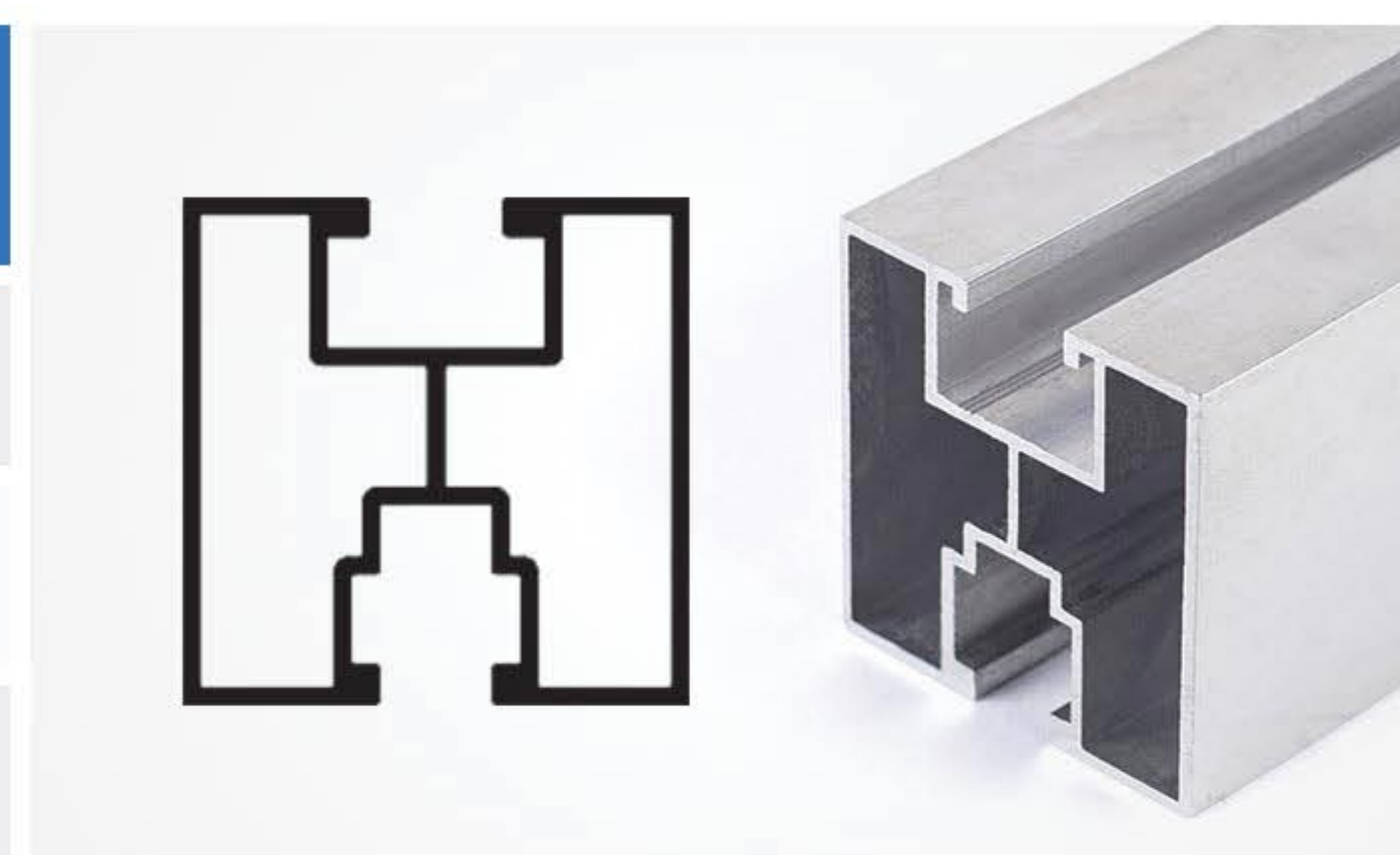
#### Dado flangiato M8

#### Rondella elastica M8



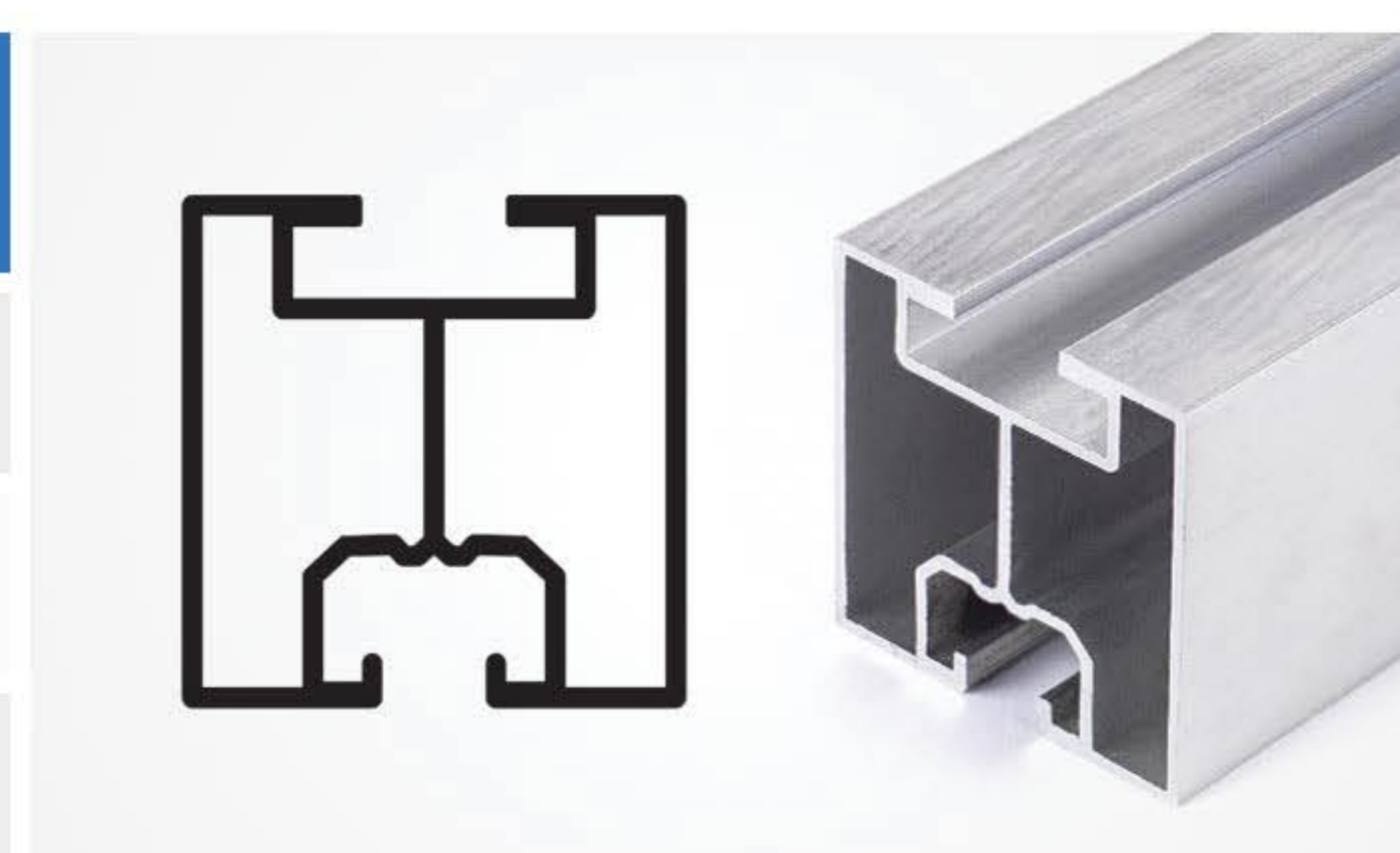
## Profilo vite esagonale (grezzo, nero)

Materiale	Alluminio
Dimensioni (mm)	40 / 40/ 1,2
Peso (kg/m)	0,81



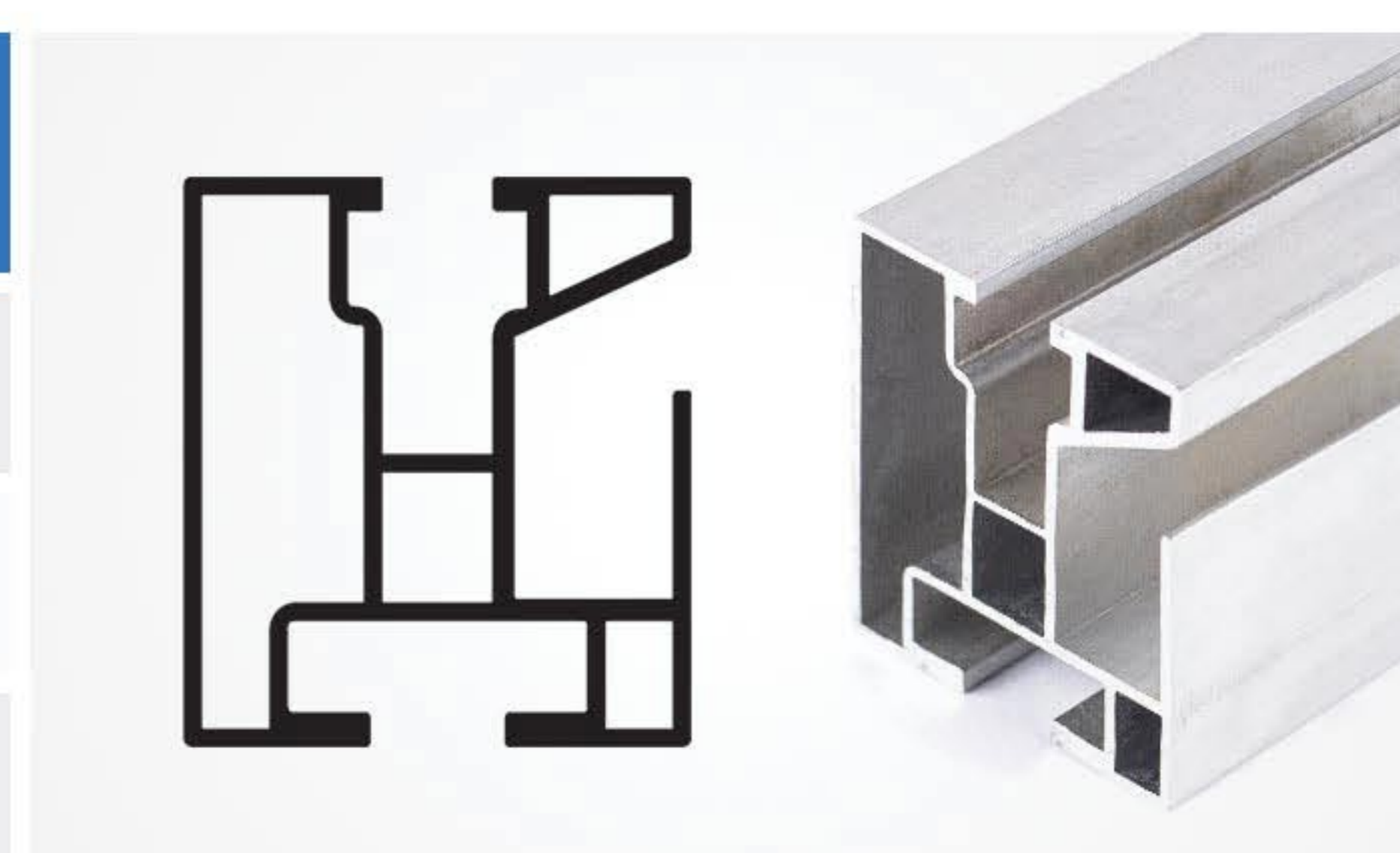
## Profilo per bullone a T (grezzo, nero)

Materiale	Alluminio
Dimensioni (mm)	40 / 40/ 1,2
Peso (kg/m)	0,81



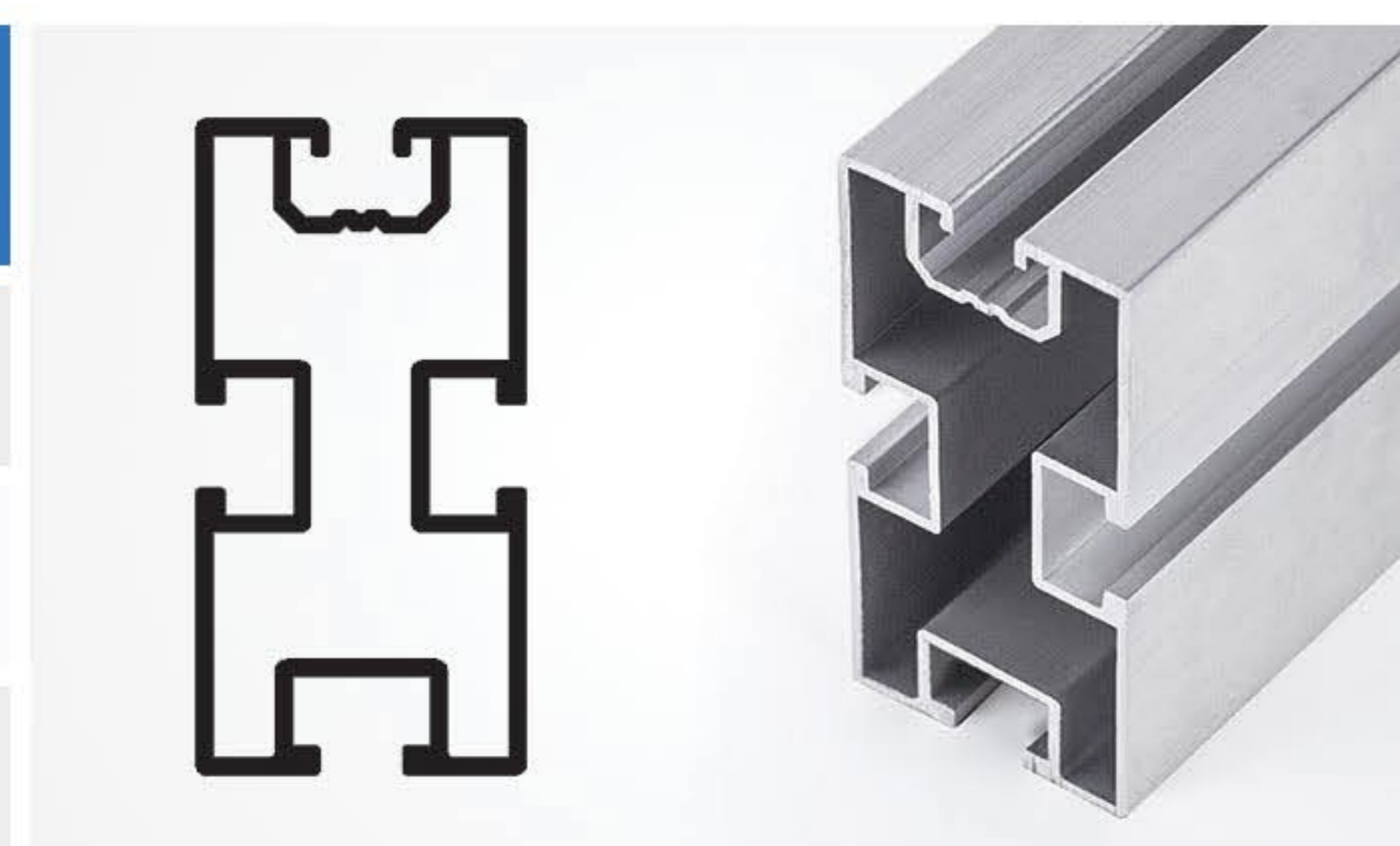
## Profilo per bullone a T e cavo (grezzo, nero)

Materiale	Alluminio
Dimensioni (mm)	40 / 45/ 1,2
Peso (kg/m)	1



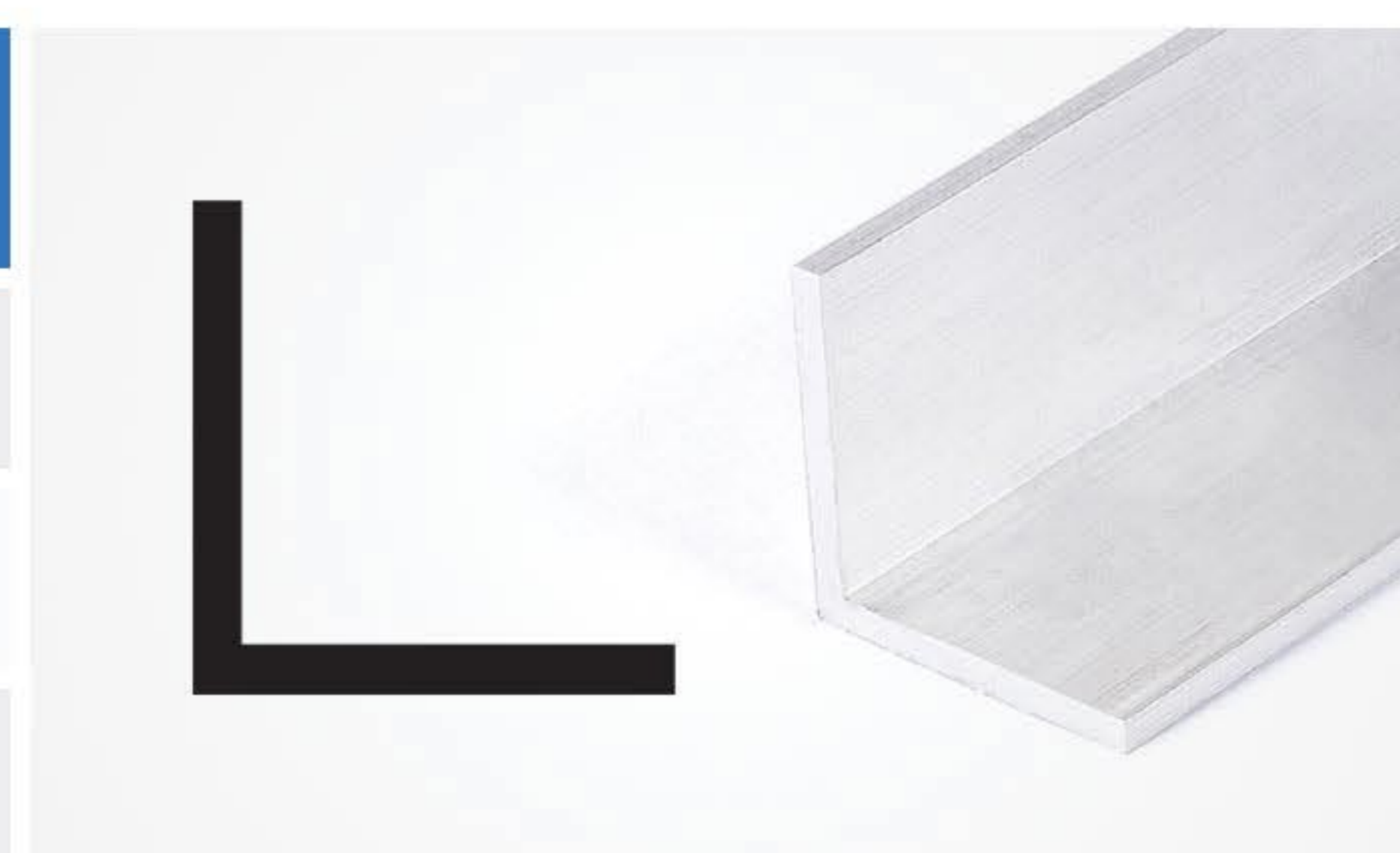
## Profilo rinforzato 80x40

Materiale	Alluminio
Dimensioni (mm)	80 / 40/ 1,3
Peso (kg/m)	1,55



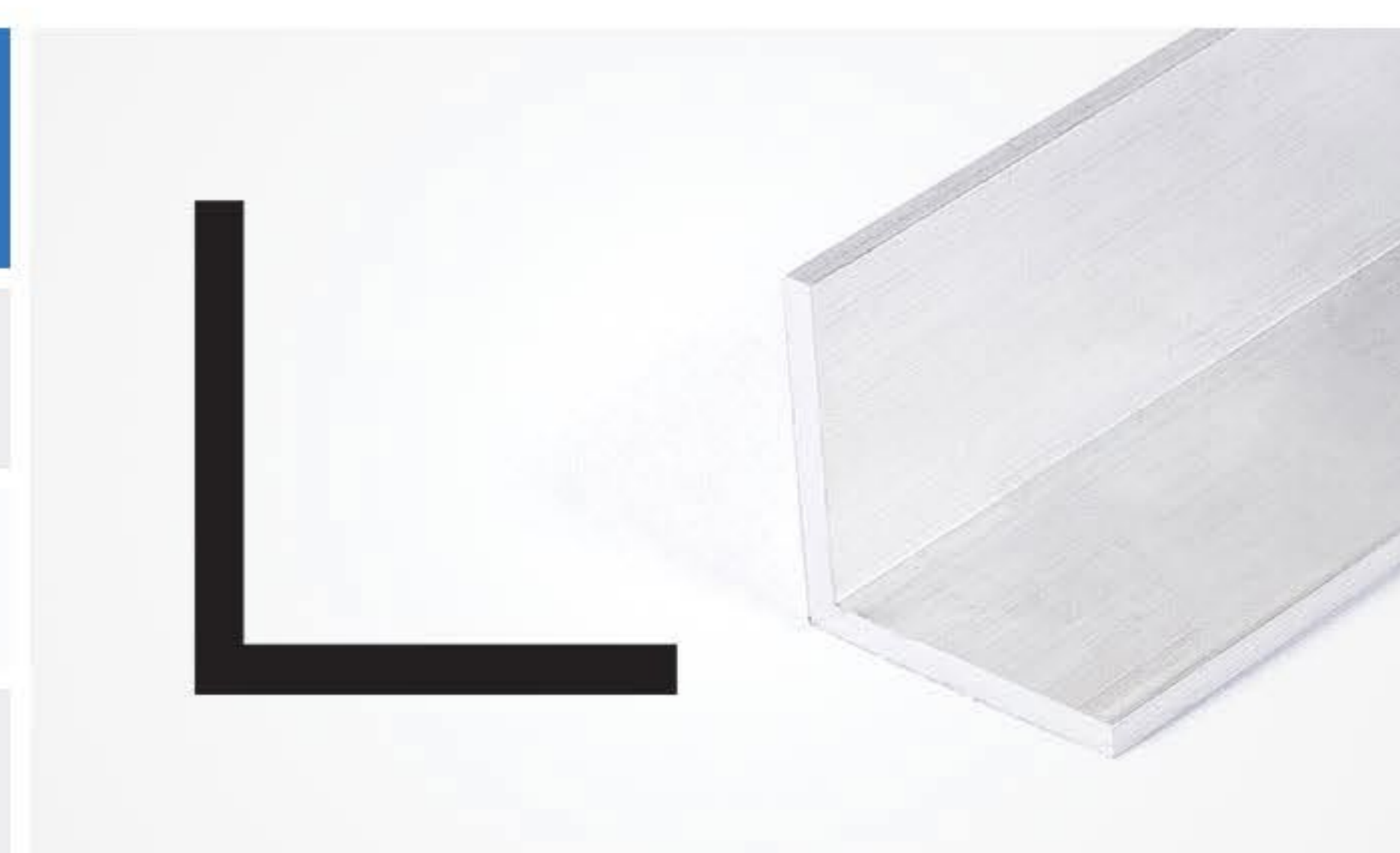
## Angolo (3 mm)

Materiale	Alluminio
Dimensioni (mm)	40x40x3
Peso (kg/m)	0,63



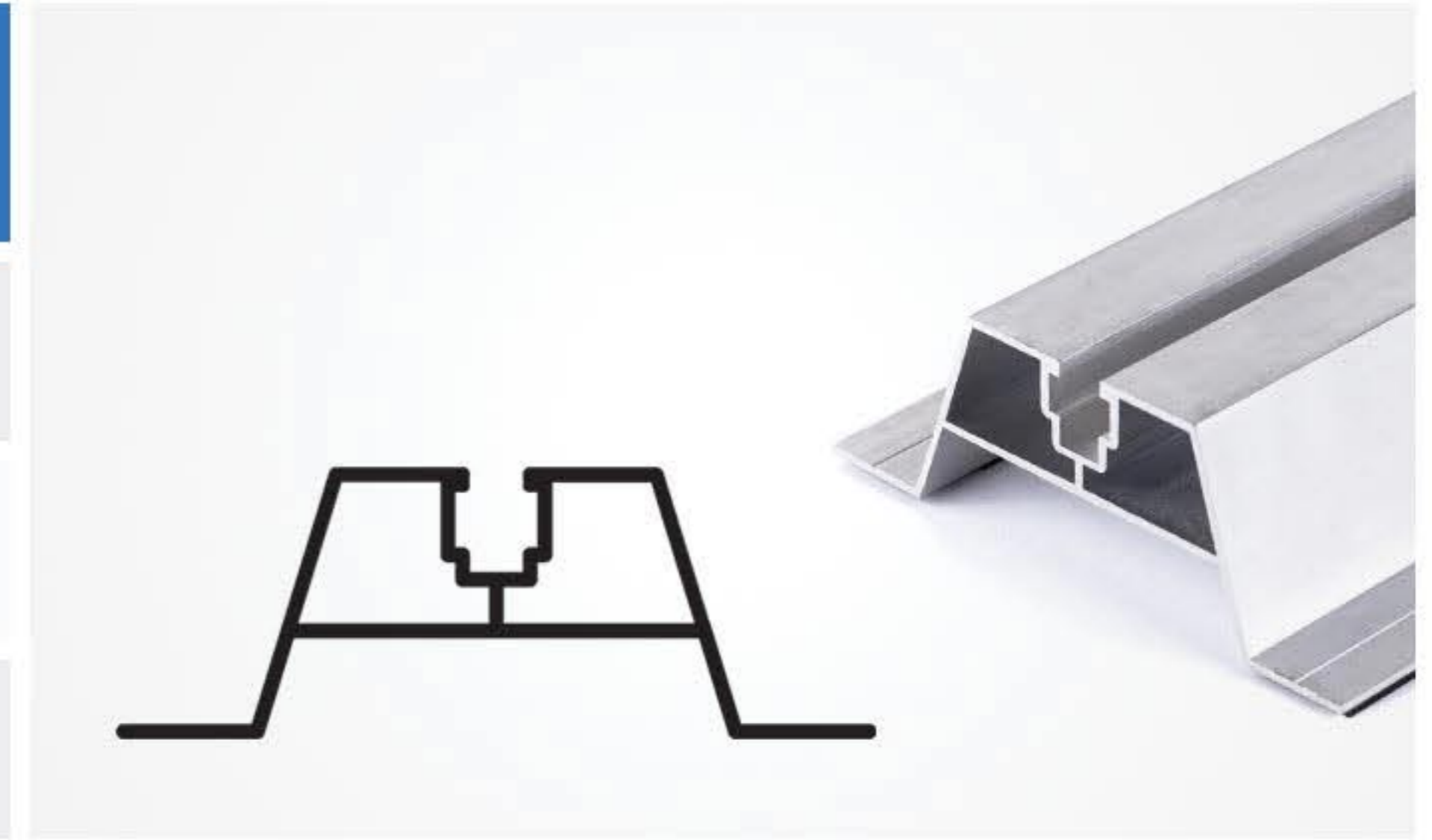
## Angolo (4 mm)

Materiale	Alluminio
Dimensioni (mm)	40x40x4
Peso (kg/m)	0,83



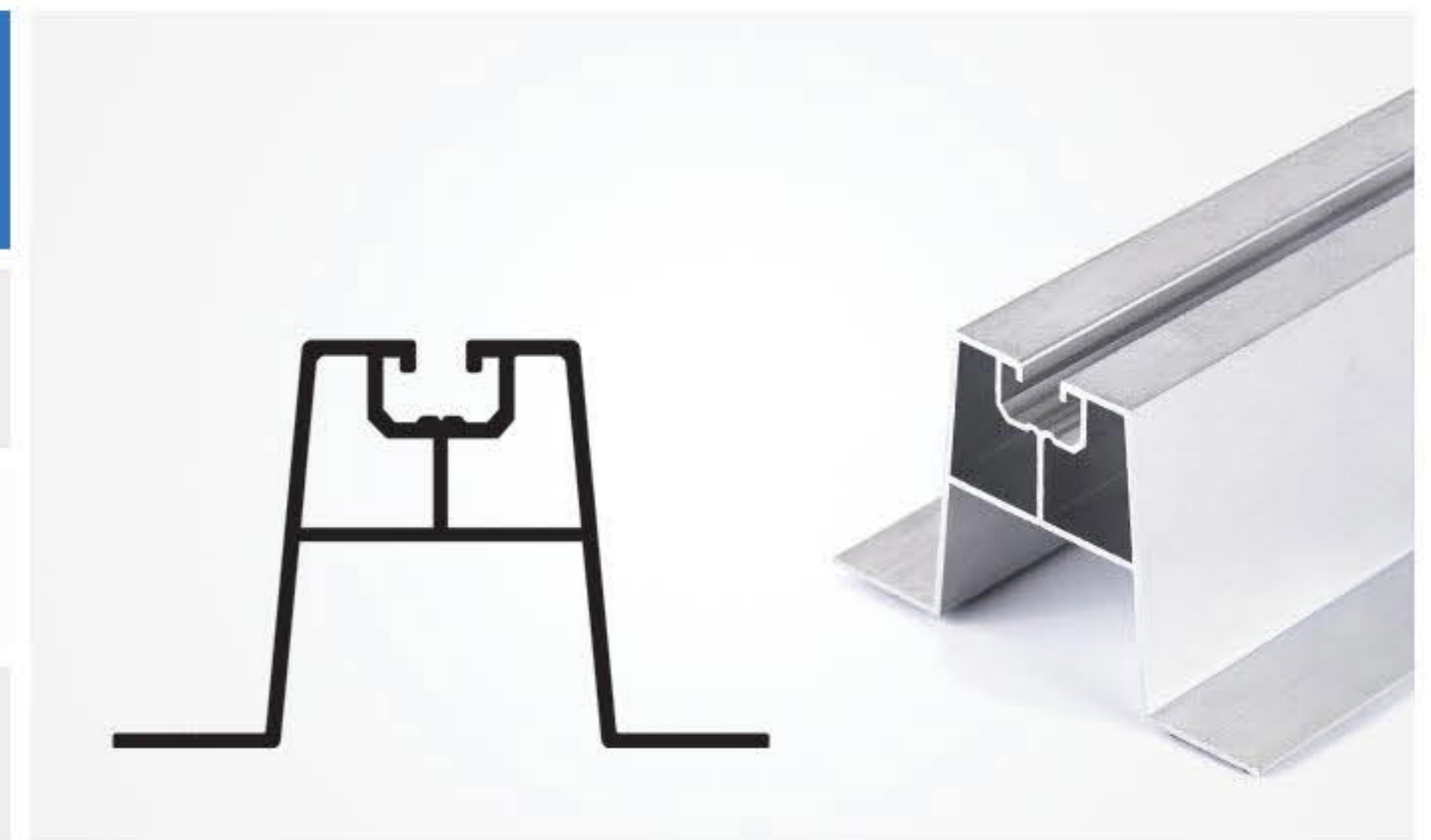
## Ponte trapezoidale basso: T40

Materiale	Alluminio
Dimensioni (mm)	114 / 40 / 1,6
Peso (kg/m)	1,2



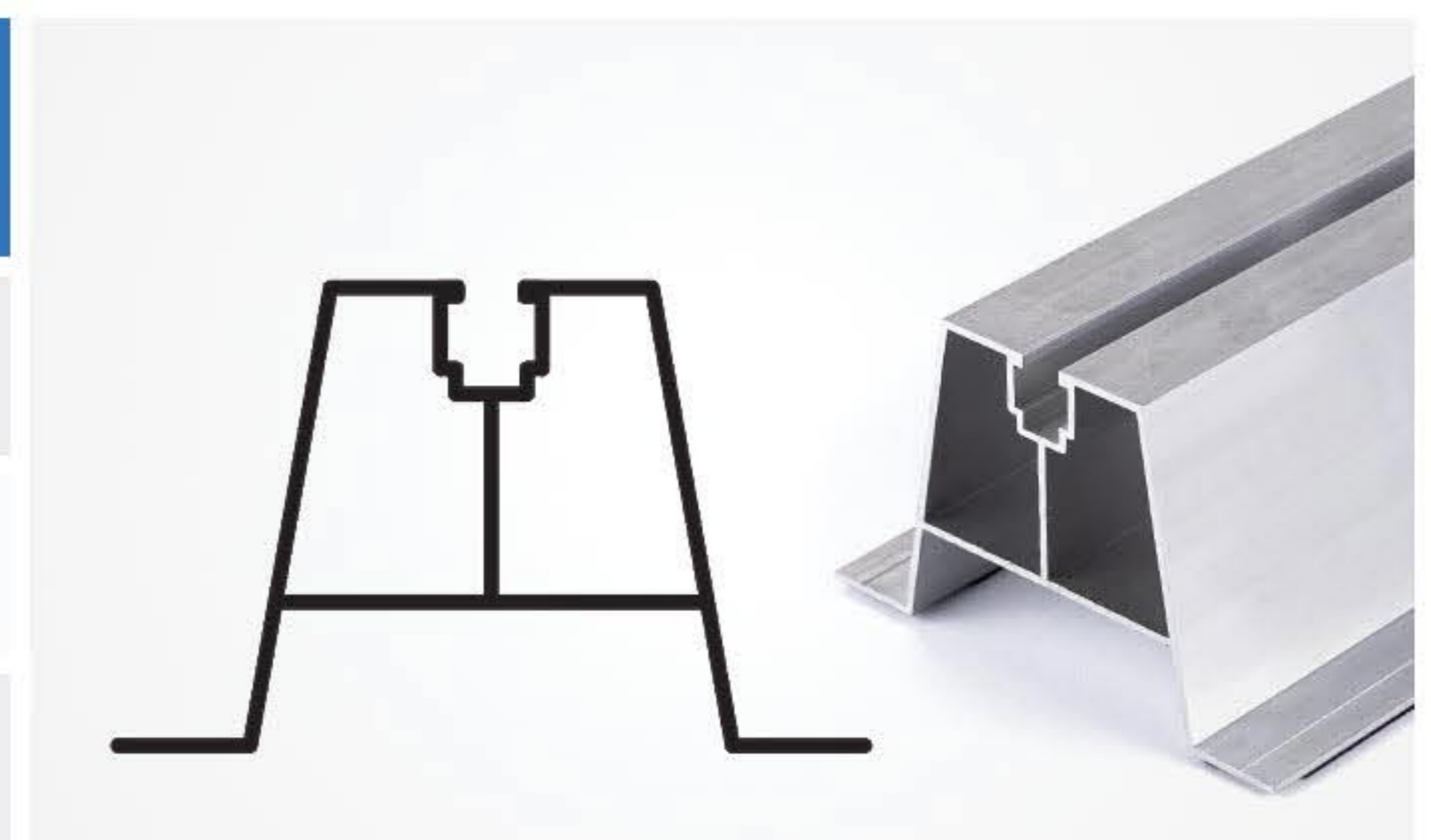
## Ponte trapezoidale alto: T60

Materiale	Alluminio
Dimensioni (mm)	140 / 96 / 60
Peso (kg/m)	1,09



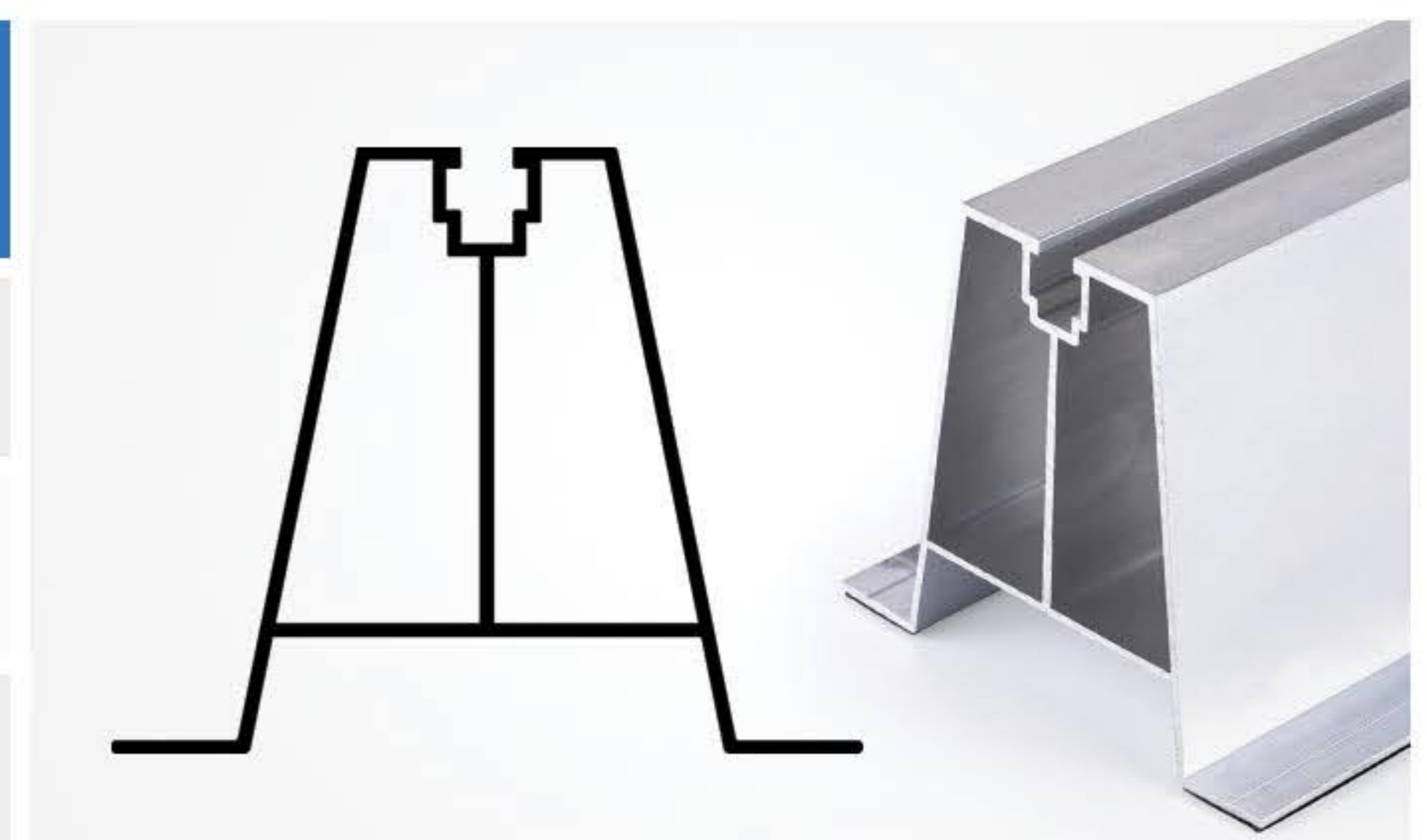
## Ponte trapezoidale alto: T70

Materiale	Alluminio
Dimensioni (mm)	114 / 70 / 1,7
Peso (kg/m)	1,27



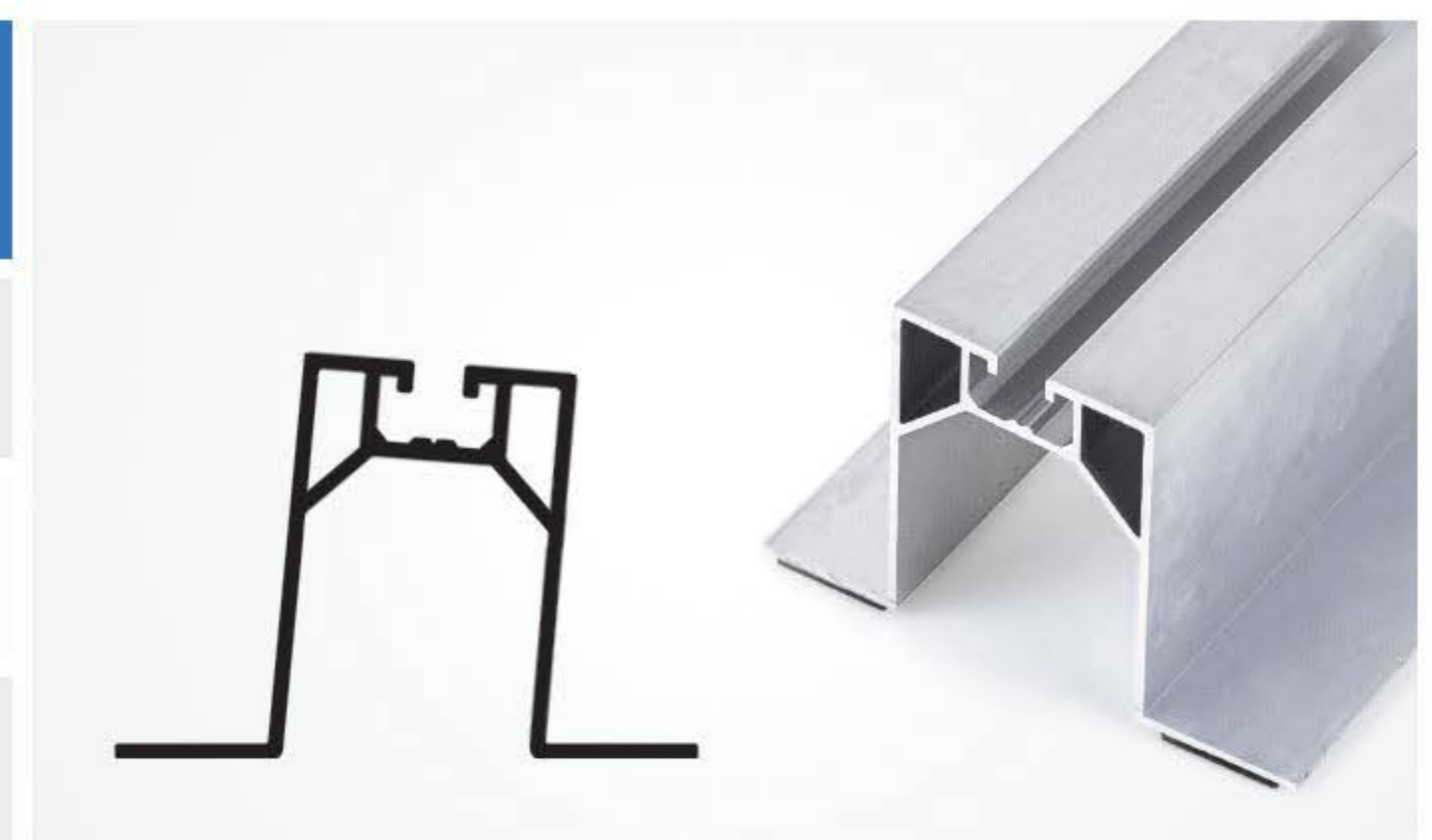
## Ponte trapezoidale alto: T100

Materiale	Alluminio
Dimensioni (mm)	114 / 100 / 1,7
Peso (kg/m)	1,594



## Ponte trapezoidale alto: T60 (obliquo)

Materiale	Alluminio
Dimensioni (mm)	140 / 96 / 60
Peso (kg/m)	1,09



## Vite a brugola: M8 x 20/25/30/35/40

Materiale	Acciaio inossidabile
Altezza (mm)	20 / 25 / 30 / 35 / 40
Diametro (mm)	8



## Vite a testa esagonale: M8 x 20/25/30

Materiale	Acciaio inossidabile
Altezza (mm)	20 / 25 / 30
Diametro (mm)	8



## Bullone a testa esagonale: M10 x 20/25/30

Materiale	Acciaio inossidabile
Altezza (mm)	20 / 25 / 30
Diametro (mm)	10



## Vite con testa a martello: M8 x 20/25/30

Materiale	Acciaio inossidabile
Altezza (mm)	20 / 25 / 30
Diametro (mm)	8



## Vite con testa a martello: M10 x 20/25/30

Materiale	Acciaio inossidabile
Altezza (mm)	20 / 25 / 30
Diametro (mm)	10



## Vite a doppia filettatura: M10 x 200/250/300

Materiale	Acciaio inossidabile
Larghezza / Altezza (mm)	20 / 25
Lunghezza (mm)	200 / 250 / 300



## Vite per legno: M8 x 60/80/100

Materiale	Acciaio inossidabile, acciaio zincato
Altezza (mm)	64 / 84 / 104
Diametro (mm)	8



## Vite per lamiera

Materiale	Bi-metal
Lunghezza / Altezza (mm)	25 / 30
Diametro (mm)	6



## Dado flangiato M8

Materiale	Acciaio inossidabile
Altezza (mm)	8
Diametro (mm)	17,9



## Dado flangiato M10

Materiale	Acciaio inossidabile
Altezza (mm)	10
Diametro (mm)	21



## Dado quadrato M8

Materiale	Acciaio inossidabile
Larghezza / Altezza (mm)	13 / 6,5
Diametro (mm)	8



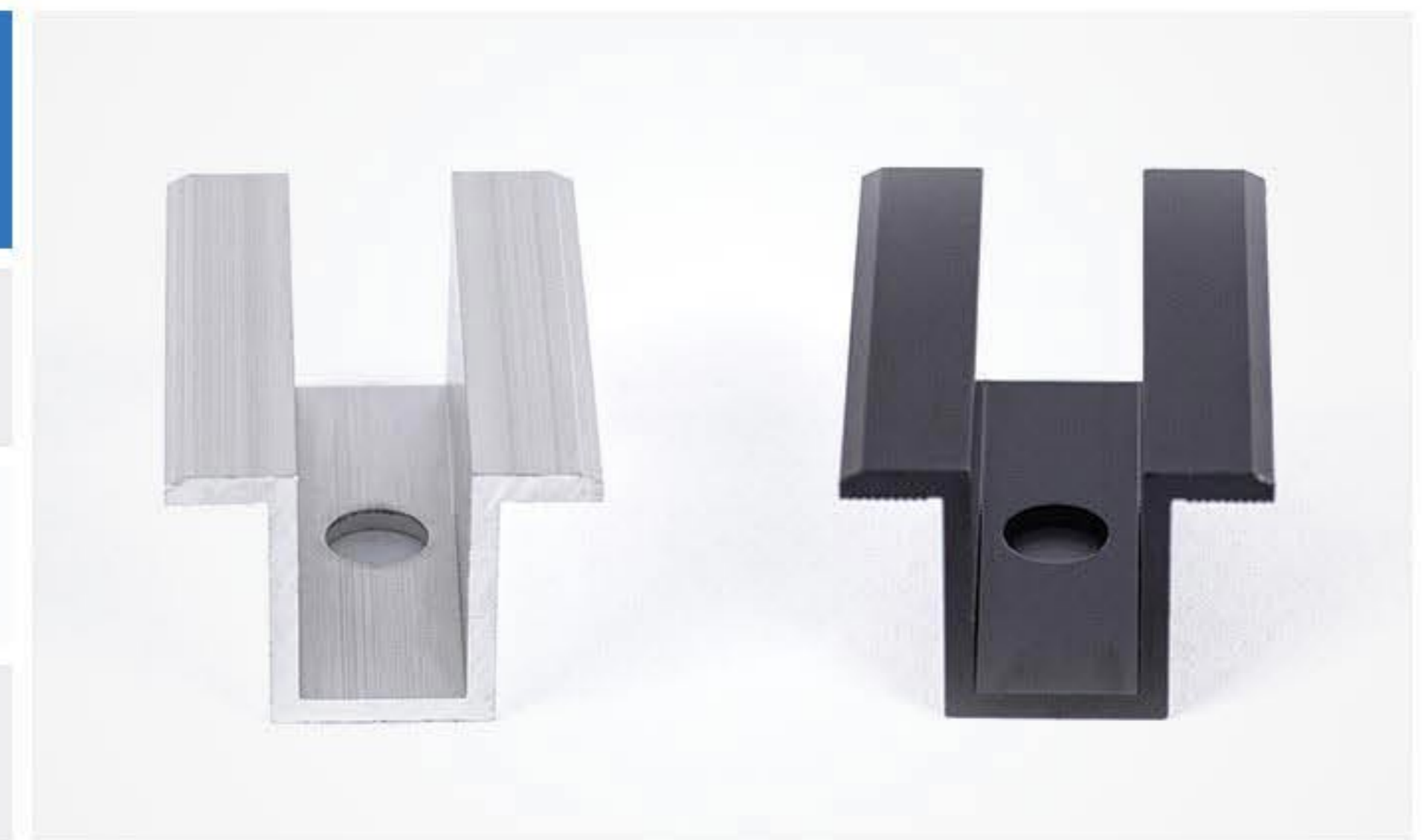
## Chiave scorrevole

Materiale	Alluminio
Larghezza / Altezza (mm)	13 / 10
Lunghezza (mm)	22



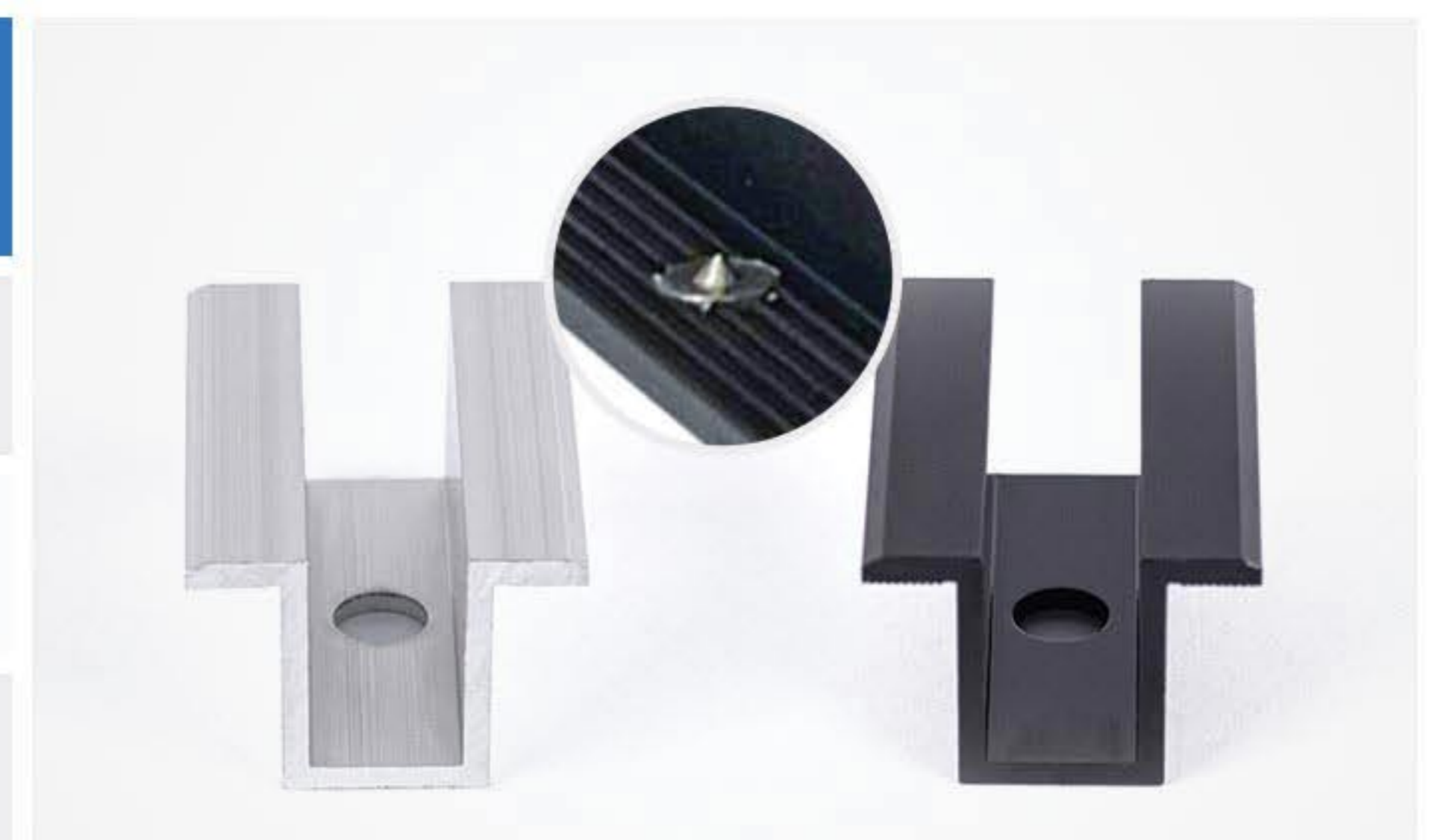
## Morsetto centrale (grezzo, nero)

Materiale	Alluminio
Larghezza / Altezza (mm)	20 / 25
Lunghezza (mm)	50



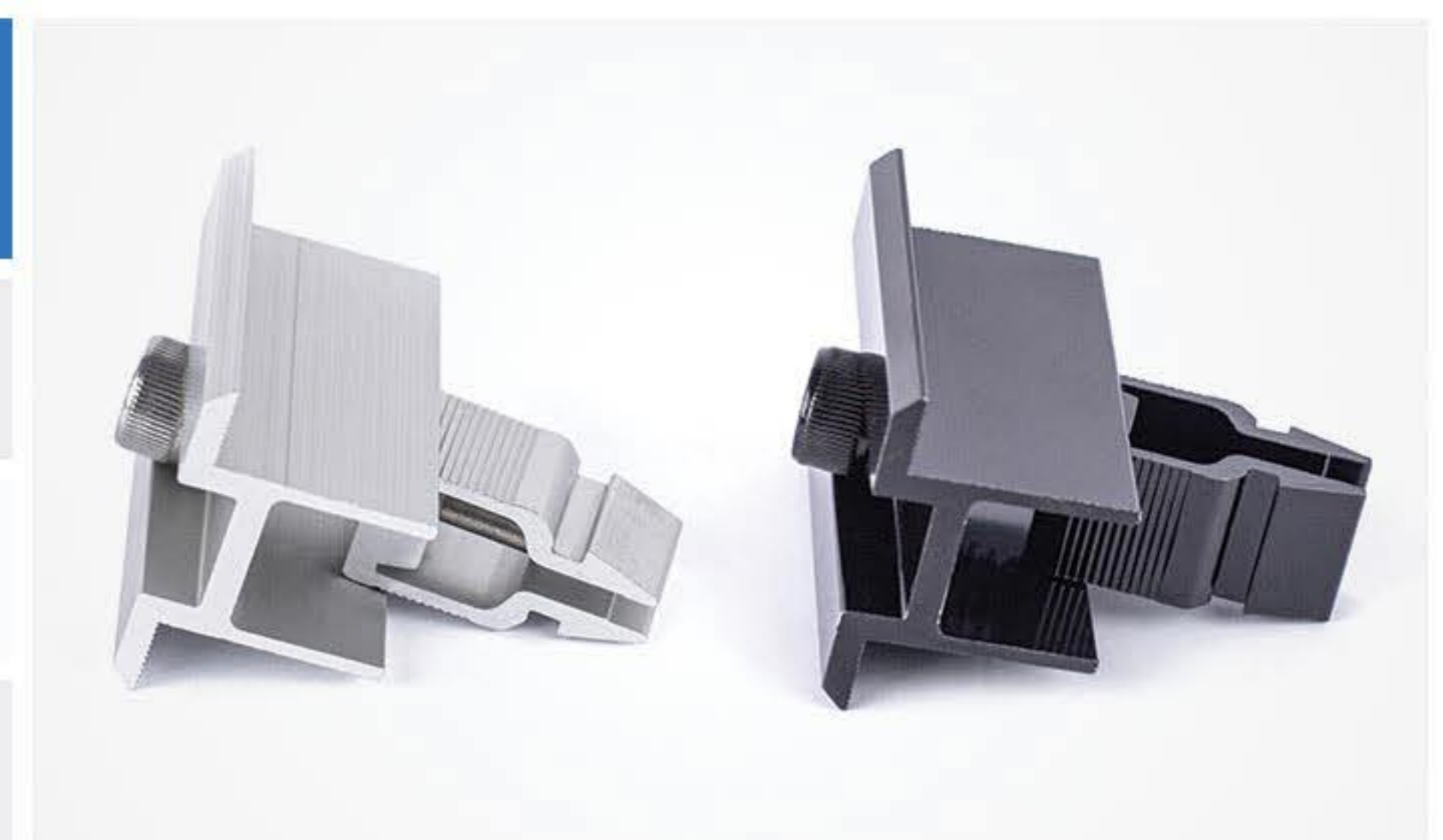
## Morsetto centrale con PIN di messa a terra (grezzo, nero)

Materiale	Alluminio
Larghezza / Altezza (mm)	20 / 25
Lunghezza (mm)	50



## Morsetto centrale CLICK (grezzo, nero)

Materiale	Alluminio
Lunghezza / Larghezza (mm)	50 / 35,5
Altezza (mm)	23



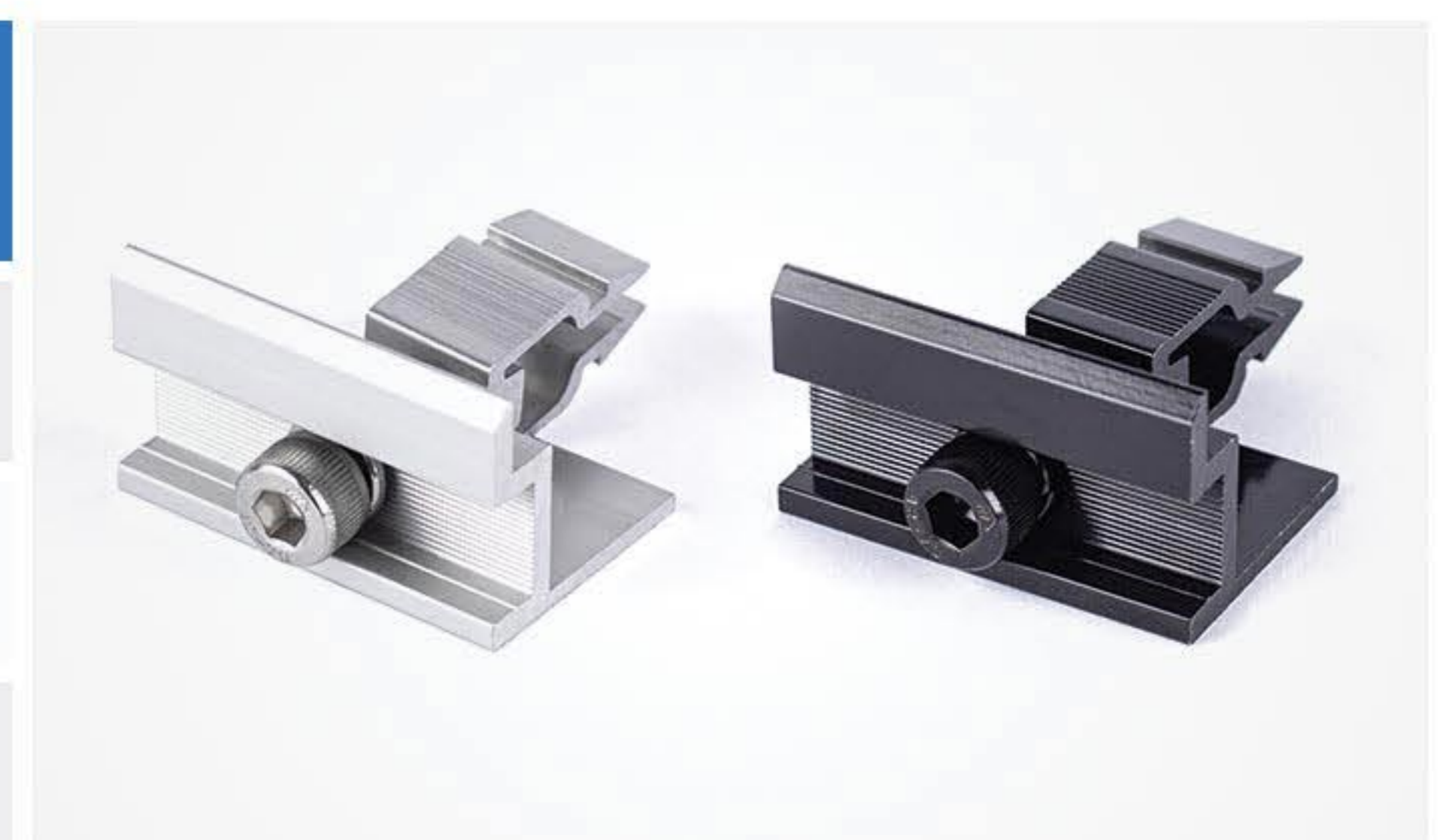
## Morsetto terminale: 30/35 (grezzo, nero)

Materiale	Alluminio
Altezza (mm)	33 / 44
Larghezza (mm)	27



## Morsetto terminale CLICK: 30/35 (grezzo, nero)

Materiale	Alluminio
Lunghezza / Larghezza (mm)	50 / 33,5
Altezza (mm)	43,5



## Connettore per profili di montaggio (grezzo, nero)

Materiale	Alluminio
Lunghezza / Larghezza (mm)	120 / 45
Altezza (mm)	25



## Adattatore di montaggio

Materiale	Acciaio inossidabile
Lunghezza / Larghezza (mm)	81 / 30
Spessore (mm)	4



## Tappo in plastica: 40x40 (grigio, nero)

Materiale	Plastica
Lunghezza / Larghezza (mm)	44
Altezza (mm)	31



## Tappetino di messa a terra

Materiale	Acciaio inossidabile
Lunghezza / Larghezza (mm)	40
Altezza (mm)	6



## Maniglia tipo Vario doppia regolabile

Materiale	Acciaio inossidabile
Lunghezza / Larghezza (mm)	195 / 140
Altezza (mm)	135-175



## Supporto per lamiera di giunzione (tipo 1)

Materiale	Acciaio inossidabile
Lunghezza / Larghezza (mm)	90 / 44
Altezza (mm)	44



## Supporto per lamiera di giunzione (tipo 2)

Materiale	Acciaio inossidabile
Lunghezza / Larghezza (mm)	90 / 44
Altezza (mm)	44



## Supporto per lamiera trapezoidale

Materiale	Acciaio inossidabile
Lunghezza / Larghezza (mm)	65
Altezza (mm)	56



## Gancio a Z in EPDM (regolabile)

Materiale	Acciaio inossidabile
Lunghezza / Larghezza (mm)	135 / 75
Altezza (mm)	45 - 65



## Tipo di gancio per tetto: S - non regolabile/regolabile

Materiale	Acciaio inossidabile
Lunghezza / Larghezza (mm)	470, 520 / 30
Altezza (mm)	4/5



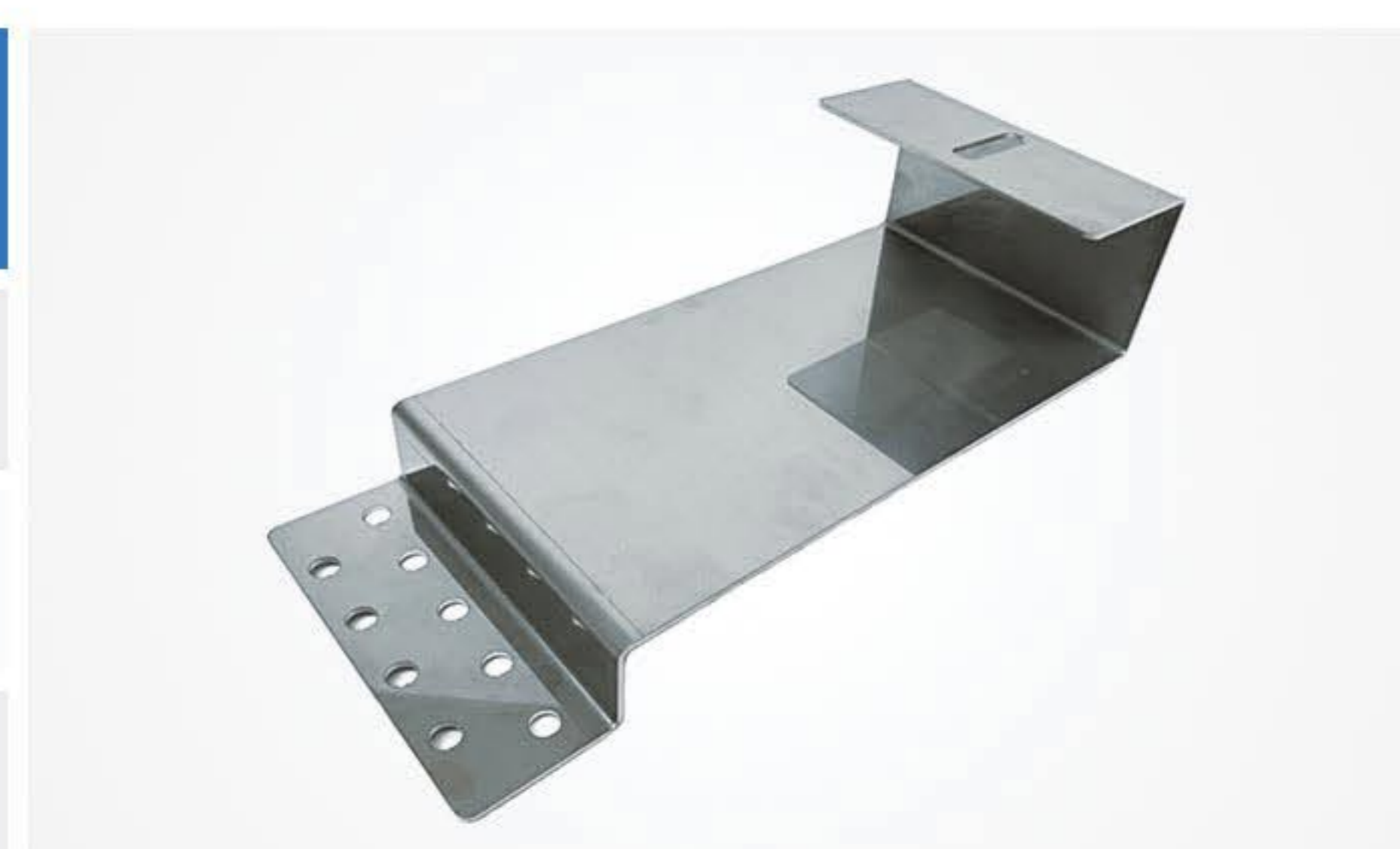
## Supporto per piastrelle per carpe (regolabile)

Materiale	Acciaio inossidabile
Lunghezza / Larghezza (mm)	300 / 30
Altezza (mm)	70-100



## Supporto per piastrelle per carpe (largo)

Materiale	Acciaio inossidabile
Lunghezza / Larghezza (mm)	300 / 135
Altezza (mm)	240



## Gancio per tetto tipo J (regolabile)

Materiale	Acciaio inossidabile
Lunghezza / Larghezza (mm)	30x4mm
Altezza (mm)	75-105



## Profilo di zavorra in EPDM per tetti piani

Materiale	Alluminio 5mm
Lunghezza (mm)	1240 x 324,5mm
Altezza (mm)	600 / 324,5mm
Angolo di inclinazione (gradi)	15 i 30 stopni



## Triangolo orizzontale H: 15/25/35 gradi

Materiale	Alluminio 3/4mm
Lunghezza (mm)	827 / 910 / 967
Larghezza (mm)	40
Altezza (mm)	290 / 446 / 590
Ipotenusa (mm)	1000
Angolo di inclinazione (gradi)	15 / 25 / 35



## Triangolo V verticale: 15/25/35 gradi

Materiale	Alluminio 3/4mm
Lunghezza (mm)	1318 / 1454 / 1547
Larghezza (mm)	40
Altezza (mm)	445 / 700 / 935
Ipotenusa (mm)	1600
Angolo di inclinazione (gradi)	15 / 25 / 35



## Struttura di zavorra - triangolo largo

Materiale	Magnelis / Acciaio inossidabile
Dimensioni (mm)	1300x1250x340
Larghezza (mm)	130
Spessore (mm)	1
Angolo di inclinazione (gradi)	15 / 20



## Lamiera solare con anello di tenuta

Materiale	Acciaio inossidabile, EPDM
Larghezza (mm)	200
Lunghezza (mm)	270
Spessore (mm)	0.5



## Costruzione per saldatura su feltro/membrana per tetti

Materiale	Magnelis
Piastra di montaggio (dimensioni mm)	300 x 225 x 1.5
Tampone di pressione (dimensioni mm)	Ø 80 x 2.5
Rondella in EPDM (diametro)	Ø 80



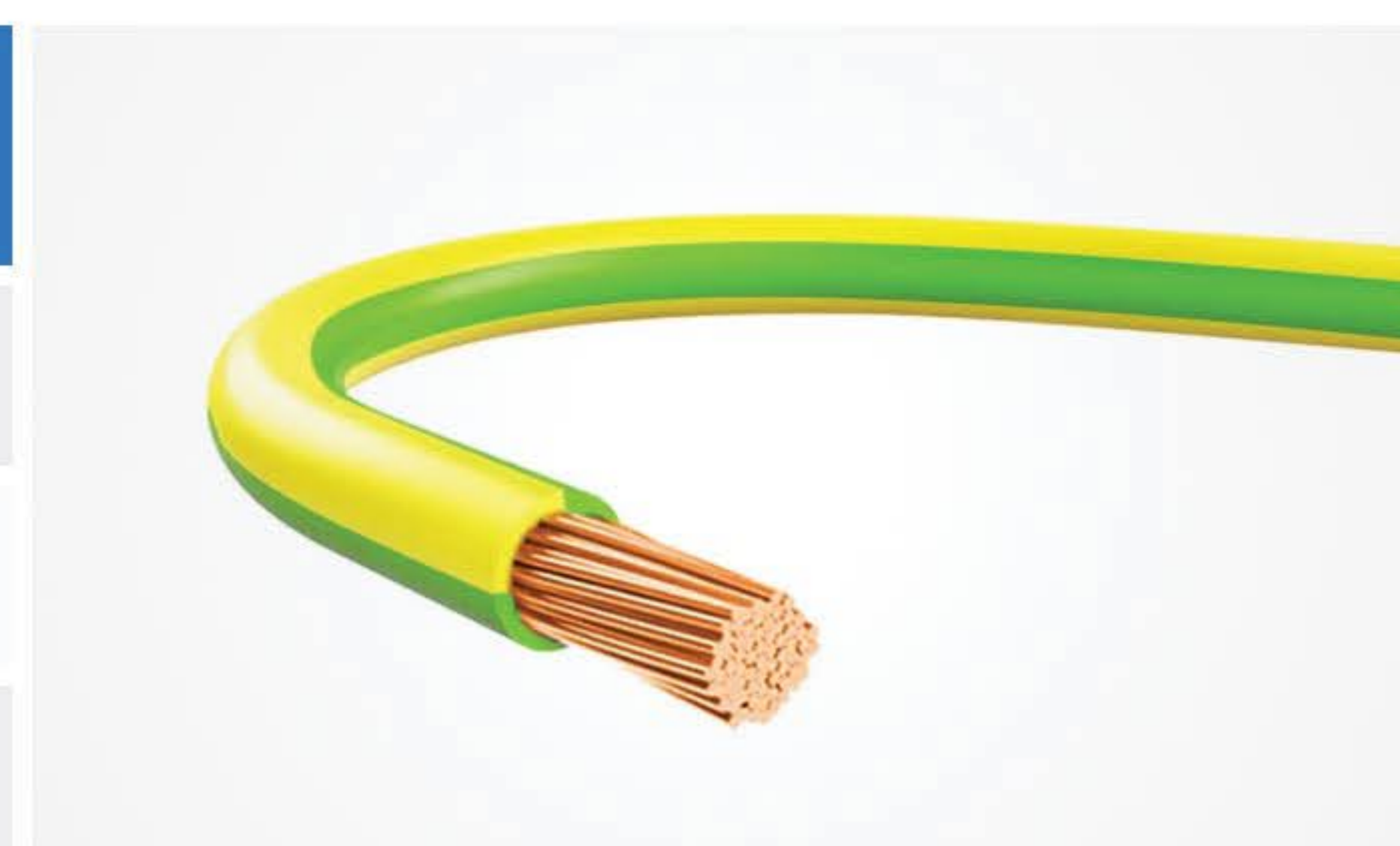
## Cavo solare (4/6mm)

Sezione trasversale del nucleo (mm <sup>2</sup> )	4 / 6
Spessore del cavo (mm)	4 / 6
Colore	nero / rosso



## Cavo di installazione LGY

Sezione trasversale del nucleo (mm <sup>2</sup> )	16
Tensione nominale UO	450V / 750V
Colore	verde-giallo



## Staffa/clip di montaggio del cavo solare

Dimensioni (mm)	20 x 16 x 7 mm
Materiale	Acciaio inossidabile
Inoltre	Possibilità di installare 1-2 cavi





## Contatto



**Ufficio:**

+48 663 902 282



**E-mail:**

biuro@pvpolak.pl



**Sede legale / Sede operativa:**

ul. Szkolna 9a, 42-125 Kamyk

